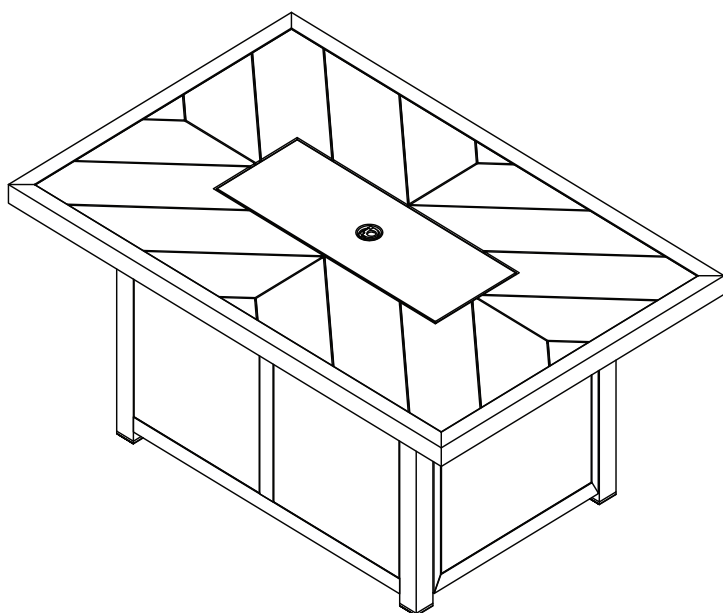


Sunbeam

Produit no
9250, 9251

Foyer sur table en aluminium



DANGER

Si vous détectez une odeur de gaz :

1. Coupez l'alimentation en gaz de l'appareil.
2. Éteignez toute flamme nue.
3. Si l'odeur persiste, tenez-vous à distance de l'appareil et appelez immédiatement le fournisseur de gaz ou le service d'incendie.

AVERTISSEMENT

N'entrez pas et n'utilisez pas d'essence ni d'autres vapeurs ou liquides inflammables à proximité de cet appareil ou de tout autre appareil. Ne rangez pas de bouteille de propane liquide non raccordée à proximité de cet appareil ni de tout autre appareil.

AVERTISSEMENT

Pour usage extérieur seulement.

AVERTISSEMENT

Les installations, réglages, modifications, entretiens ou réparations incorrects présentent des risques de dommages corporels ou matériels. Lisez soigneusement le guide d'utilisation avant d'installer ou d'entretenir ce matériel. Si les directives dans ce manuel ne sont pas suivies avec exactitude, un incendie ou une explosion pourrait se produire, causant des dommages matériels, des blessures corporelles ou un décès.

ATTENTION :

Ne pas allumer ce foyer sur table si la soucoupe ou le verre sont mouillés!



DANGER



RISQUE LIÉ AU MONOXYDE DE CARBONE

Cet appareil peut générer du monoxyde de carbone, un gaz inodore.

Utiliser cet appareil dans un endroit fermé pourrait causer la mort. N'utilisez jamais cet appareil dans un endroit fermé comme une caravane, une tente, une automobile ou une maison.



Guide d'utilisation

Renseignements sur la sécurité

Avant d'assembler ou d'utiliser cette unité, veuillez lire attentivement ce guide dans son entier. Ne pas le faire pourrait entraîner un incendie, une explosion, une blessure ou la mort.



AVERTISSEMENT

- L'installation de cette unité doit être conforme aux codes locaux ou au National Fuel Gas Code, ANS Z21.97-2017/CSA 2.41-2017 Appareils décoratifs à gaz extérieurs.
- CETTE UNITÉ EST CONÇUE UNIQUEMENT POUR UN USAGE EN PLEIN AIR! Ce produit doit s'utiliser en plein air, dans un espace aéré, et ne doit pas être utilisé dans un espace fermé.
- N'utilisez pas de combustible solide ou du charbon de bois dans cette unité.
- Lors de l'allumage de cette unité, écartez-vous du brûleur pour éviter toute blessure lorsque la flamme s'allumera.
- MISE EN GARDE POUR LE GPL : Ne mettez pas plus de 1/4 po (6 mm) d'épaisseur de pierres sur le brûleur, ce qui étoufferait la flamme.
- Si une fuite dans la bouteille de gaz propane est présente, vous pourriez entendre, voir ou sentir un sifflement. Procédez comme suit : 1. Détachez la bouteille de gaz propane. 2. N'essayez pas de régler le problème vous-même. 3. Communiquez avec votre fournisseur de gaz ou le service d'incendie pour obtenir de l'aide.
- Trop de propane peut entraîner une accumulation de gaz qui ne brûlera pas. Permettez l'entrée d'air frais dans l'unité pour que le gaz qui reste puisse s'échapper.
- N'utilisez pas une flamme pour détecter des fuites de gaz.
- Pression d'entrée de l'alimentation maximale : alimentation maximale en gaz 279 mm (11 po) colonne d'eau (2,74kPa)
- Employez des bouteilles de GPL avec les dimensions suivantes : diamètre de 30,5 cm (12 po), hauteur de 45,7 cm (18 po) - capacité de 20 lbs.
- Utilisez une bouteille de propane munie d'une bague de protection du robinet de gaz.
- NE remplissez PAS la bouteille à un niveau supérieur à 80 %.
- Le système d'alimentation de la bouteille doit assurer le retrait de vapeur.
- Cessez l'utilisation si une partie de la bouteille de propane est endommagée. La rouille et les bosses peuvent être dangereuses et doivent être inspectées par un fournisseur de gaz.
- Ne brûlez rien d'autre que les matériaux fournis pour ce foyer de jardin.
- Assurez-vous que les pierres soient complètement sèches avant l'usage, sinon elles pourraient fêler ou fendre.
- N'utilisez pas l'unité jusqu'à ce que toutes les pièces soient complètement assemblées.
- Ne peignez ni ne teignez aucune partie de cet appareil de chauffage.
- L'unité peut être chaude pendant l'utilisation; n'essayez pas de la déplacer quand elle fonctionne.
- Ne laissez jamais cette unité de chauffage sans surveillance pendant l'usage.
- Cette unité n'est pas conçue pour la cuisson des aliments.
- Gardez tout article inflammable à l'écart et n'utilisez aucune autre housse de foyer pour cette unité.
- Tenez-vous à une distance sécuritaire pour éviter de vous brûler la peau ou les vêtements.
- Ne vous assoyez pas et ne posez pas les mains ou les pieds sur cet appareil de chauffage.
- Ne mettez jamais les mains ou les doigts sur la partie supérieure de cette unité pendant son usage.
- Gardez tout cordon électrique et le tuyau d'alimentation en gaz loin des surfaces chauffées.
- On ne doit pas tenir des matériaux combustibles dans une distance de moins de 1,83 m (72 po) du haut de l'unité, ou dans une distance de moins de 1,21 m (48 po) autour de l'unité entière.
- Gardez l'appareil propre et libre de matériaux combustibles, essence et autres vapeurs et liquides inflammables.
- Si la flamme s'éteint lors du brûlage, fermez le robinet de gaz. Attendez 5 minutes avant de répéter la procédure initiale d'allumage. Quand une flamme apparaît, maintenez le bouton de commande enfoncé pendant une minute.
- N'ajoutez pas d'eau dans l'unité.
- N'utilisez pas l'unité si une partie a été submergée dans l'eau. Appelez immédiatement un technicien de service qualifié pour inspecter l'appareil et remplacer toute partie du système de contrôle ou toute commande de gaz ayant été immergée.
- Ne détachez aucune pièce pendant l'usage de l'unité.
- N'entrez pas une bouteille de propane de rechange dans ou à proximité de cette unité.
- Si l'appareil de chauffage est à l'intérieur, détachez la bouteille de propane et laissez-la à l'extérieur.
- N'utilisez pas cette unité dans un bateau ou un véhicule. Elle doit être utilisée UNIQUEMENT sur une surface plane à l'extérieur.
- Retirez toujours la housse protectrice avant l'utilisation (le cas échéant).
- Ne mettez pas la housse protectrice sur l'unité avant qu'elle soit arrêtée et complètement refroidie.
- Vérifiez s'il y a une fuite après des périodes prolongées de non-utilisation.
- Ne permettez jamais aux enfants d'utiliser cette unité. Il faut surveiller les enfants quand ils sont à proximité de cette unité.
- Gardez la bonbonne de gaz à une distance d'au moins 1,5 m (5 pi) de l'unité quand elle est allumée (pour une bonbonne externe).
- La pression d'alimentation en gaz maximale est de 250 psi.

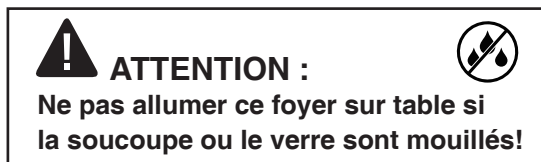
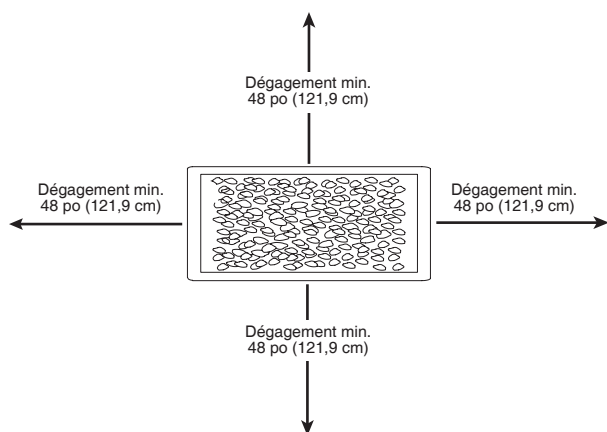
Renseignements sur la sécurité

- Toute installation et toute réparation doivent se faire par un technicien d'entretien qualifié. Cette unité doit être inspectée annuellement et nettoyée de façon régulière.
- Inspectez tous les éléments de cet appareil de chauffage avant chaque usage. S'il y a des dommages, il faut remplacer le brûleur.
- Mettez le tuyau hors des aires de circulation pour éliminer tout dommage accidentel (pour une bonbonne externe).
- Soyez conscient des dangers des températures élevées et tenez-vous loin de l'unité pour éviter des brûlures ou blessures.
- Il faut que la bouteille de propane soit conçue et étiquetée conformément aux spécifications pour les bouteilles de GPL du Département des transports (DOT) des É.-U. ou de la Norme nationale du Canada, CAN/CSA-B339, Bouteilles à gaz cylindriques et sphériques pour le transport des marchandises dangereuses; et commission.
- La bouteille de GPL doit être munie d'un dispositif homologué de protection contre le remplissage excessif et d'un raccord de bouteille de GPL QCCI ou de Type 1 (CGA810).
- On ne doit pas utiliser cet appareil de chauffage sur des terrasses en plastique ou en bois artificiel.
- Il faut que les enfants et les adultes soient avertis des dangers des surfaces chaudes et qu'ils se tiennent à une distance sécuritaire afin d'éviter les brûlures ou l'inflammation des vêtements.
- Il faut surveiller les jeunes enfants de près quand ils sont à proximité de l'appareil.
- On ne doit pas suspendre des vêtements ou tout autre matériel inflammable, ni les placer sur ou près de l'appareil.
- Il faut remplacer tout revêtement de protection ou autre dispositif de sécurité enlevé pour l'entretien de l'appareil avant de faire fonctionner l'appareil.
- L'installation et la réparation doivent se faire par un technicien d'entretien qualifié. L'appareil doit être inspecté par un technicien d'entretien qualifié avant l'usage et au moins une fois par an. Un nettoyage plus fréquent peut être nécessaire au besoin. Il faut garder propres le compartiment de commande, les brûleurs et les voies de circulation d'air.

S'IL Y A LIEU :

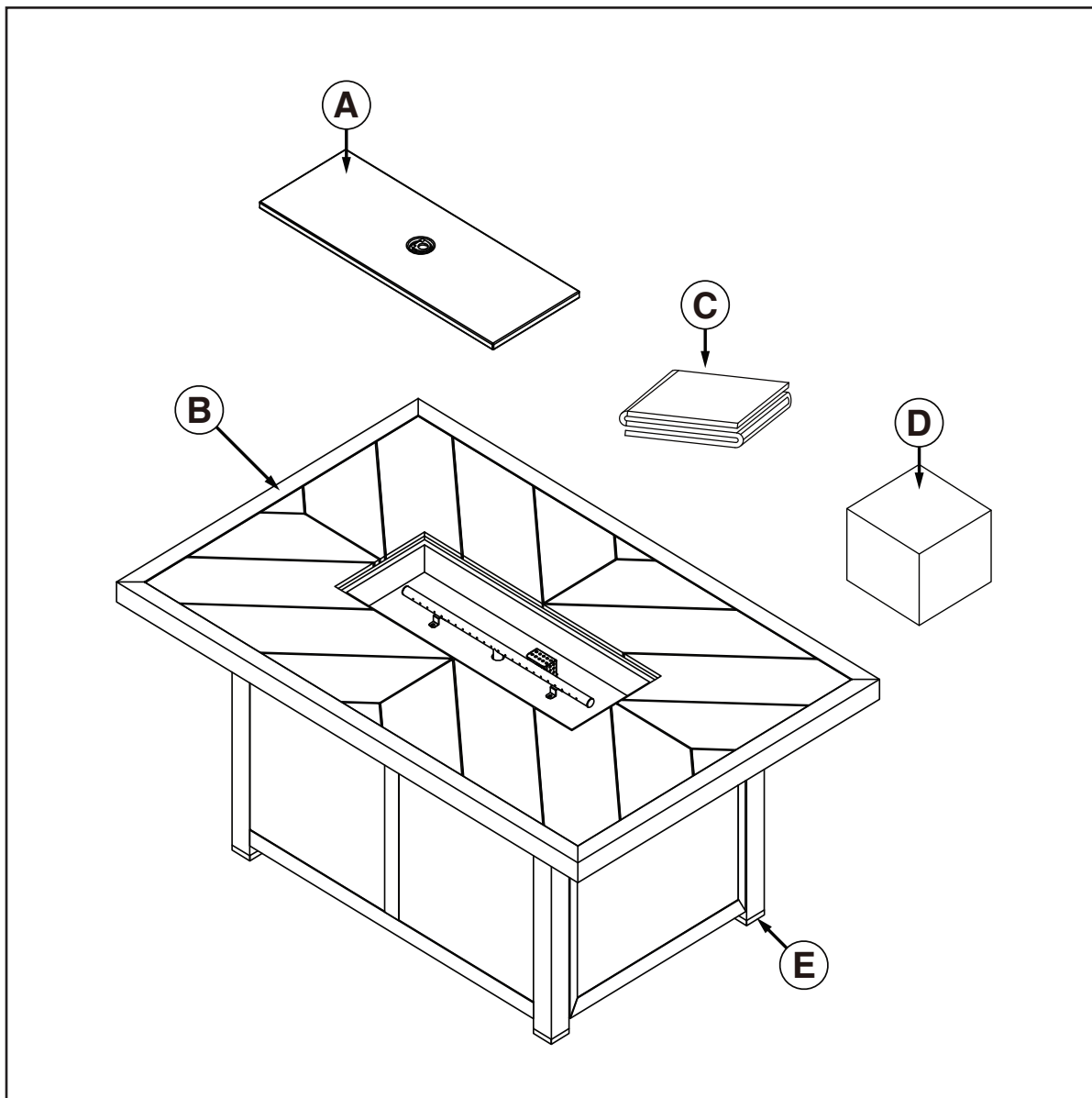
- Permettez le refroidissement complet de l'appareil de chauffage avant de remettre la housse.
- N'utilisez PAS l'appareil de chauffage quand la housse est en place. Retirez toujours la housse quand l'appareil de chauffage est utilisé. Utilisez uniquement le régulateur et l'ensemble raccord-tuyau fournis avec cette unité. Les pièces de rechange doivent être fournies directement par Jay Trends.
- Inspectez le brûleur avant l'utilisation de cette unité. Si le brûleur indique des signes de dommages quelconques, n'utilisez pas l'appareil. Pour obtenir de l'aide avec la réparation ou le remplacement du brûleur ou de toute autre pièce, appelez Jay Trends Au 1 877 387-3639.

REMARQUE : Il vous faut suivre toutes les étapes pour assembler correctement cet appareil de chauffage. Assurez-vous que le robinet de gaz est à la position 'OFF' (arrêt) avant l'assemblage. N'essayez PAS de l'assembler sans les bons outils.



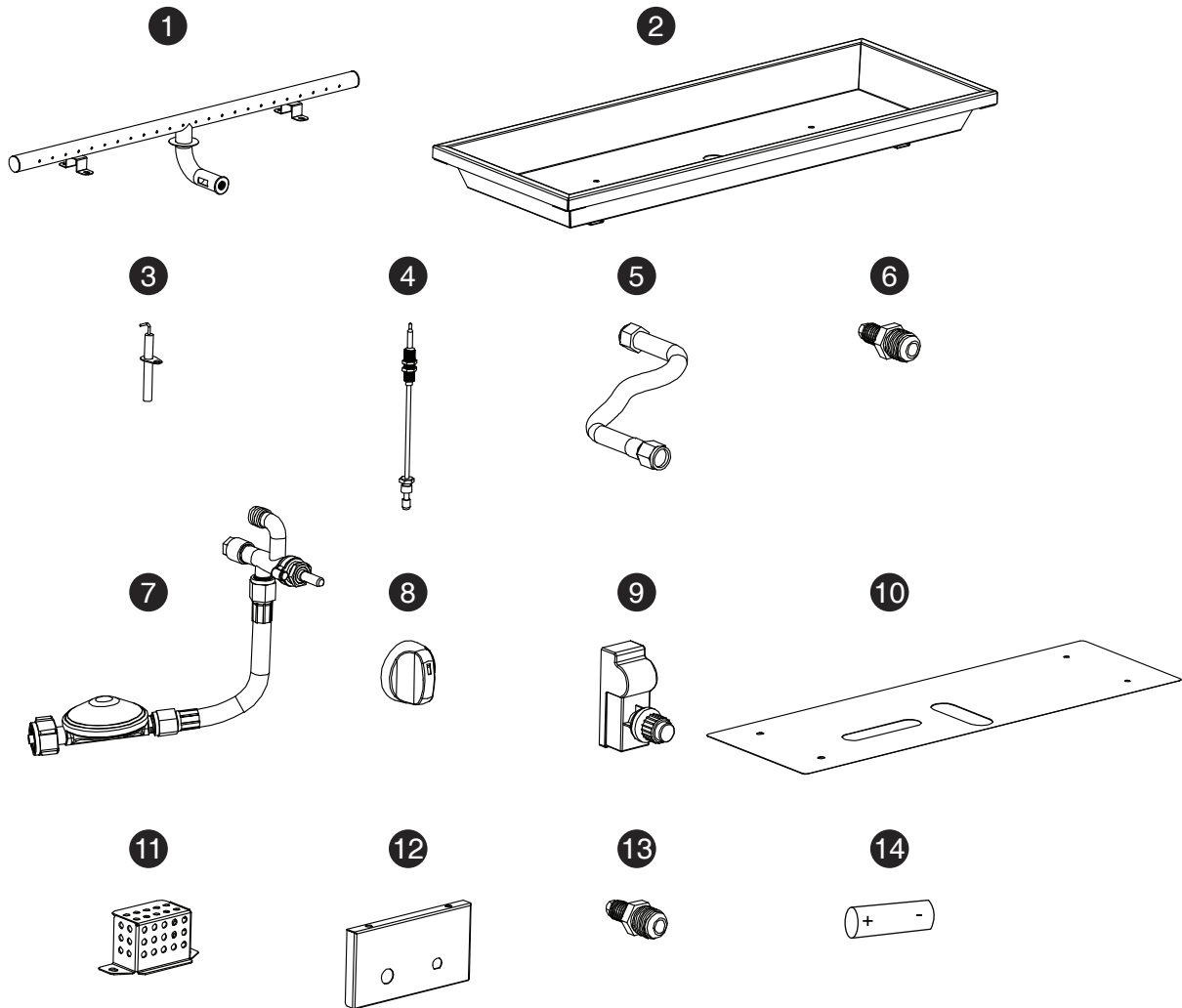
On ne doit pas tenir des matériaux combustibles dans une distance de moins de 1,83 m (72 po) du haut de l'unité, ou dans une distance de moins de 1,21 m (48 po) en périphérie de l'unité.

Contenu de l'emballage



ARTICLE	DESCRIPTION	QUANTITÉ
A	Couvercle	1
B	Table	1
C	Housse	1
D	Pierres (8 kg)	1 boîte
E	Pieds pré-assemblés	4

Contenu de la quincaillerie



ARTICLE	DESCRIPTION	QUANTITÉ
1	Brûleur	1
2	Soucoupe	1
3	Tige d'allumage	1
4	Thermocouple	1
5	Tuyau ondulé	1
6	Réducteur GPL (gaz propane liquide)	1
7	Valve avec tuyau GPL et régulateur	1
8	Bouton de contrôle	1
9	Allumage à impulsion	1
10	Panneau résistant à la chaleur	1
11	Écran d'allumage	1
12	Panneau de contrôle	1
13	Réducteur GN (gaz naturel)	1
14	Pile AAA	1

Renseignements sur la sécurité

Assurez-vous de lire et de comprendre l'ensemble du guide d'utilisation avant d'assembler, d'utiliser ou d'installer cette unité. Pour toute question concernant ce produit, veuillez contacter le service à la clientèle au 1 877 387-3639, de 8 h à 16 h, heure de l'Est, du lundi au vendredi. Cet appareil a été testé pour se conformer aux normes ANS Z21.97-2017/CSA 2.41-2017, Appareils décoratifs à gaz extérieurs, et CGA CR 97-003, Foyers au gaz extérieurs. L'installation doit se conformer à la norme locale, ou, en l'absence de cette dernière, au code national sur les gaz combustibles, ANSIZ223.1. Ce guide d'utilisation contient des informations importantes concernant l'assemblage, l'utilisation et l'entretien de ce foyer. Des informations sur la sécurité sont présentées dans les premières pages ainsi que tout au long du guide. Conservez ce guide pour consultation ultérieure ou pour le remettre à tout futur utilisateur. Ce guide doit être utilisé conjointement avec les étiquettes apposées sur l'appareil. Les précautions reliées à la sécurité sont primordiales lorsqu'il s'agit d'utiliser tout appareil mécanique ou fonctionnant avec un combustible. Elles sont de mise lors de l'utilisation, de l'entreposage ou de l'entretien de l'appareil. Utiliser l'appareil en respectant les consignes de sécurité réduit les risques de blessures ou d'endommagement de la propriété. Les symboles suivants sont utilisés tout au long du guide : respectez ces mises en garde puisqu'elles sont essentielles lors de l'utilisation d'un appareil mécanique ou fonctionnant avec du combustible.



DANGER :

DANGER indique une situation extrêmement dangereuse qui peut entraîner de graves blessures et même la mort.



DANGER :

Ne pas tenir compte des précautions et instructions présentées dans ce guide pour l'utilisation de ce foyer peut mener à la mort, à des blessures graves et à l'endommagement de la propriété dû aux risques d'incendie, d'explosion, d'asphyxie ou d'empoisonnement au monoxyde de carbone. Seules les personnes en mesure de bien comprendre ces instructions devraient utiliser ou faire fonctionner ce foyer.



DANGER :

POUR VOTRE SECURITÉ :

Si vous détectez une odeur de gaz :

1. Fermez l'alimentation en gaz.
2. Éteignez toute flamme vive.
3. Si l'odeur persiste, restez éloigné de l'appareil et appelez immédiatement votre fournisseur de gaz ou le service des incendies.



ATTENTION :

Ne pas allumer ce foyer sur table si la soucoupe ou le verre sont mouillés!



Des combustibles solides ne devraient pas être brûlés avec cet appareil.

Instructions d'assemblage

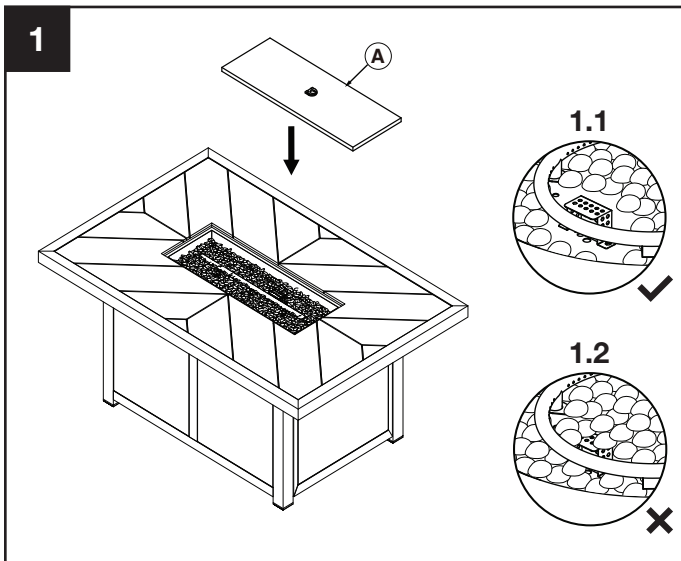
ARRÊTEZ

Conversion Au Gaz Naturel

ARRÊTEZ

La conversion au gaz naturel doit être faite par un fournisseur de gaz naturel
ou par une compagnie de service autorisée.

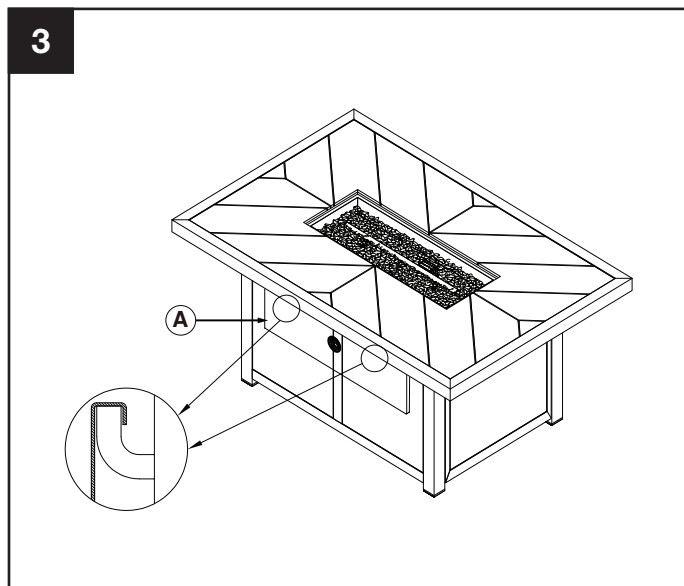
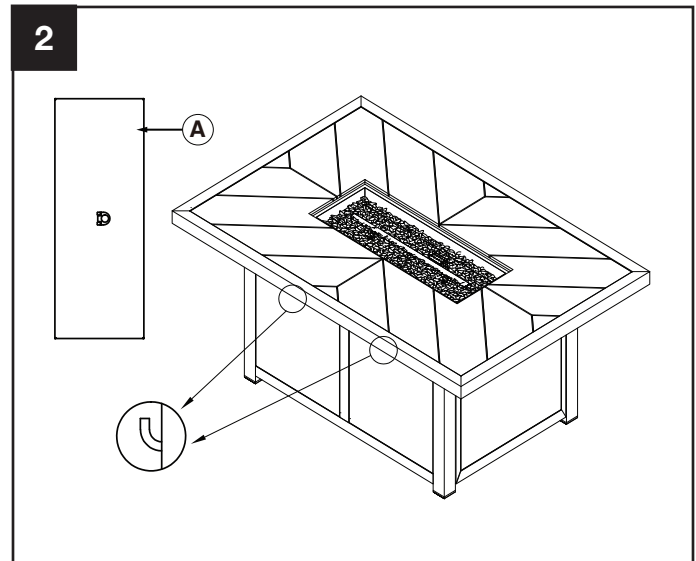
Consulter les pages 11 à 13 pour plus d'informations.



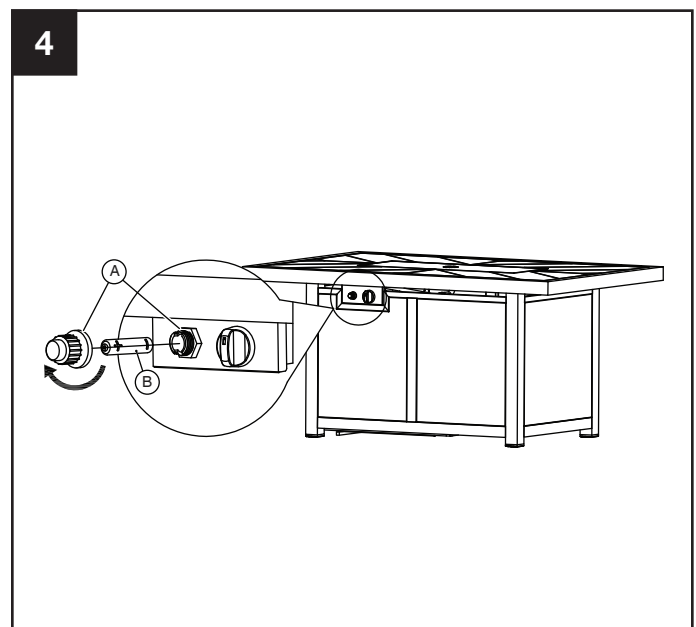
1. Retourner l'unité assemblée de manière à ce qu'elle soit bien droite, verser les pierres de verre (D) autour du brûleur et mettez le couvercle (A) en place.

1.1. Laisser suffisamment d'espace autour de l'écran d'allumage pour la circulation d'air.

1.2. **ATTENTION DE NE PAS COUVRIR** le protecteur d'allumage avec les pierres. Toujours le garder visible.



3. Le couvercle (A) peut être rangé sur des crochets comme indiqué lorsque le foyer est utilisé.



4. Installez la pile de l'allumeur électronique. Retirez le capuchon en caoutchouc de l'allumeur électronique (A) en le dévissant, et insérez la pile (B) dans l'espace prévu. Assurez-vous que le côté positif de la pile pointe vers l'extérieur. Vissez fermement le capuchon de l'allumeur électronique (A) sur la pile.

Instructions d'assemblage

La bouteille de propane et le propane sont vendus séparément. Utilisez une bouteille standard de 20 lb. Utilisez uniquement ce foyer avec un système d'évacuation des vapeurs. Voir le chapitre 3 de la norme ANSA/NFPA 58 pour l'entreposage et la manipulation du gaz de pétrole liquéfié. Votre bibliothèque ou le service des incendies devrait avoir ce livre.

L'entreposage à l'intérieur n'est possible que si la bouteille a été enlevée et remise à l'extérieur. Les bouteilles devraient être entreposées à l'extérieur, dans un endroit aéré et hors de la portée des enfants. Une bouteille débranchée de l'appareil devrait avoir tous ses capuchons de protection installés fermement et ne pas se retrouver dans des garages, bâtiments ou tout autre endroit fermé. La pression d'alimentation en gaz maximum : 250 psi. La pression d'alimentation en gaz minimum : 5 psi.

Un taux minimum de 10 000 BTU par heure est requis pour un foyer à opération automatique à un taux inférieur au taux maximal.

Utilisez le régulateur de pression et le tuyau fournis avec le produit. L'installation doit être conforme aux codes locaux ou, en leur absence, avec : la norme nationale de gaz combustible ANS Z21.97-2017/CSA 2.41-2017; la norme d'installation de gaz naturel et de propane CSA B149.1; ou la norme d'entreposage et de manipulation du propane B149.2.

Une bouteille bosselée, rouillée ou endommagée peut être dangereuse et devrait être examinée par votre fournisseur de bouteilles de propane. Ne vous servez jamais d'une bouteille avec un raccord de soupape endommagé.

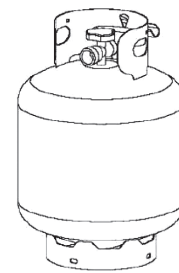
La bouteille doit être fabriquée et identifiée selon les spécifications des bouteilles de GPL du département des transports (DOT) des É.-U. ou selon le standard pour les Bouteilles et tubes pour le transport des matières dangereuses, CAN/CSA-B339.

La bouteille doit être munie d'un mécanisme prévenant le débordement lors du remplissage.

La bouteille doit être munie d'un raccord compatible avec celui du produit.

La bouteille doit être munie d'un collet protecteur pour la soupape.

Ne jamais utiliser une bouteille non réglementaire avec l'appareil.

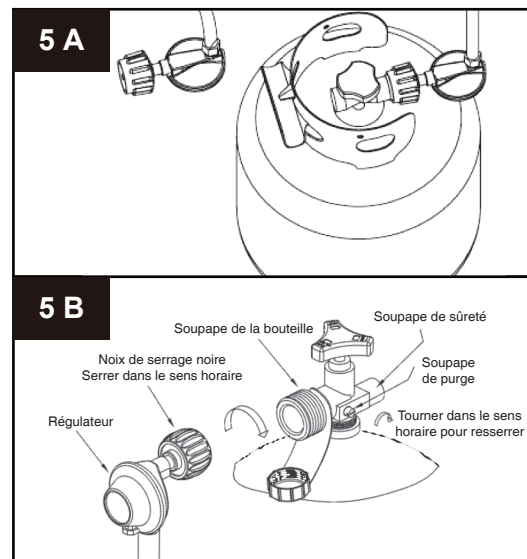


Standard 20 lb. tank

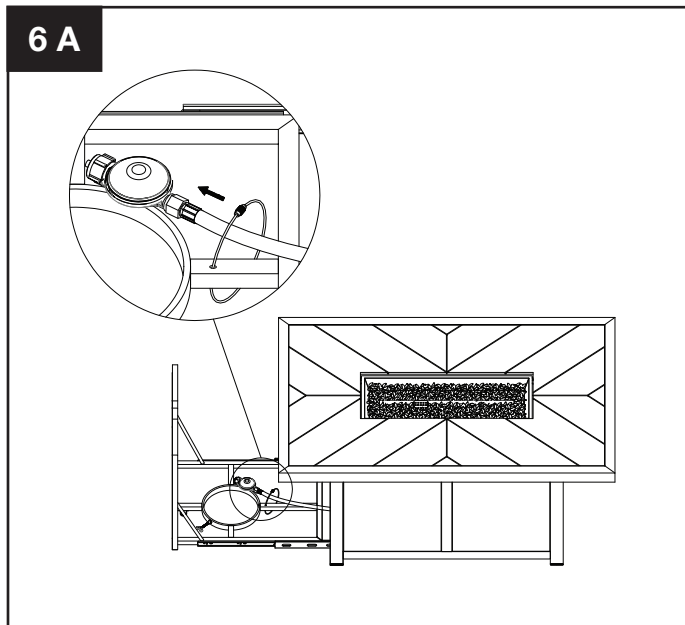
5. Relier la bonbonne de propane

(I) Connecter le tuyau et le régulateur à la bonbonne. Voir illustration A.

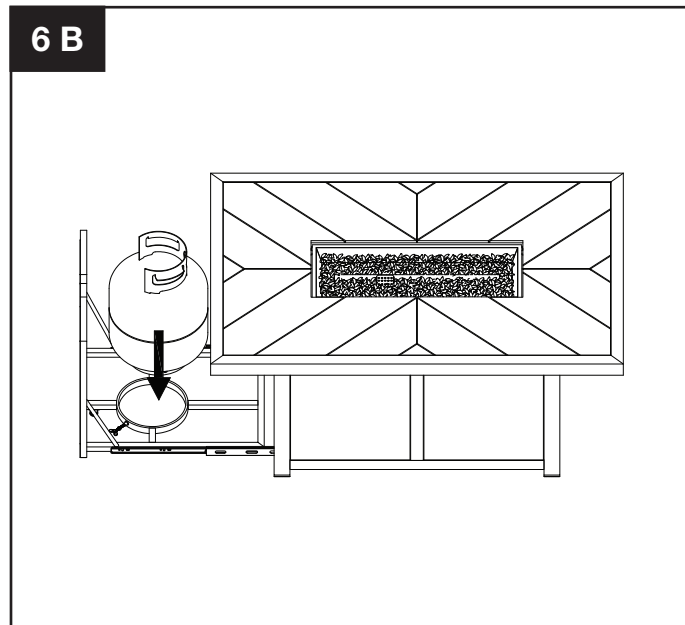
(II) Tourner la soupape de la bonbonne dans le sens des aiguilles d'une montre pour couper l'alimentation en gaz. Visser le régulateur à la main seulement, dans le sens des aiguilles d'une montre. Assurez-vous que c'est bien serré. Voir illustration B.



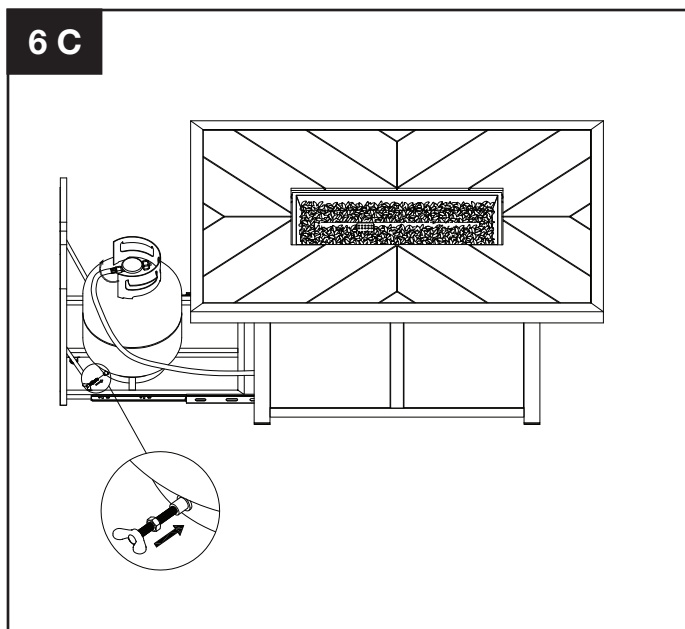
Instructions d'assemblage



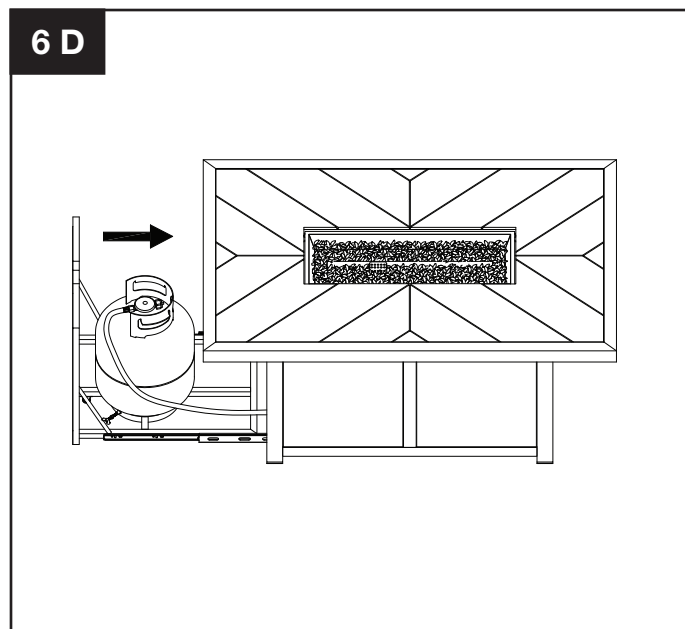
6 A. Lorsque vous fixez le régulateur au réservoir de propane, assurez-vous que le tuyau avec le régulateur est inséré dans l'anneau en acier inoxydable.



6 B. Installer la bonbonne. Mettre la bonbonne sur la plaque de fond (E).



6 C. Sécuriser la bonbonne en serrant la vis de la plaque de fond.



6 D. Fermer la porte (F). L'assemblage de la table-à-feu est maintenant terminée.

Instructions d'assemblage

7. Faites le test d'étanchéité



AVERTISSEMENT

Réalisez tous les tests à l'extérieur.
Éteignez toutes les flammes.
NE FUMEZ jamais en faisant les tests.
N'utilisez le produit que lorsque tous les tests ont été effectués
et démontrent qu'il n'y a pas de fuites.

(I) Préparez de 2 à 3 oz de solution pour les tests (une part de savon à vaisselle liquide pour 3 parts d'eau).

(II) Assurez-vous que toutes les soupapes sont à la position « OFF ».

(III) Appliquez plusieurs gouttes de la solution sur le raccord du tuyau-régulateur.

(IV) Appliquez plusieurs gouttes de la solution sur le raccord régulateur-bouteille.

(V) Tournez la soupape de la bouteille à « ON ».

Si des bulles apparaissent, il y a une fuite.

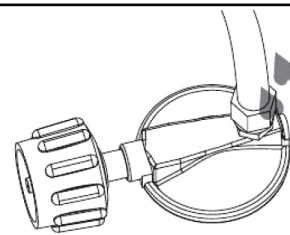
(I) Tournez la soupape de la bouteille à la position « OFF ».

(II) Si la fuite se situe au raccord tuyau-régulateur : serrez le raccord et refaites le test. Si des bulles apparaissent de nouveau, le tuyau doit être retourné au détaillant.

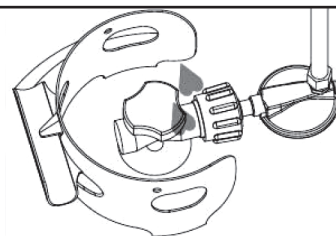
(III) Si la fuite se situe au raccord régulateur-bouteille : débranchez, rebranchez et refaites le test. Si des bulles continuent à se former après plusieurs essais, la soupape de la bouteille est défectueuse et devrait être retournée au détaillant de la bouteille. **Si aucune bulle ne se forme sur aucun raccord, tout est sécuritaire.**

REMARQUE : Lorsque les raccords se desserrent, il faut refaire les tests d'étanchéité.

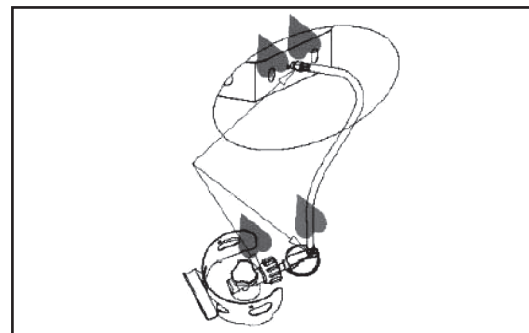
7



Raccord tuyau-régulateur



Raccord régulateur-bouteille



- N'entreposez pas une bouteille de GPL sous ou près de l'appareil.
- Ne remplissez jamais la bouteille au-delà de 80 %.
- Dès que la bouteille n'est pas utilisé, mettez les capuchons protecteurs sur la soupape. Utilisez uniquement les protecteurs fournis avec la bouteille. D'autres protecteurs pourraient créer des fuites de propane.



ATTENTION :

Ne pas allumer ce foyer sur table si la soucoupe ou le verre sont mouillés!

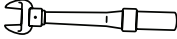


Conversion au gaz naturel

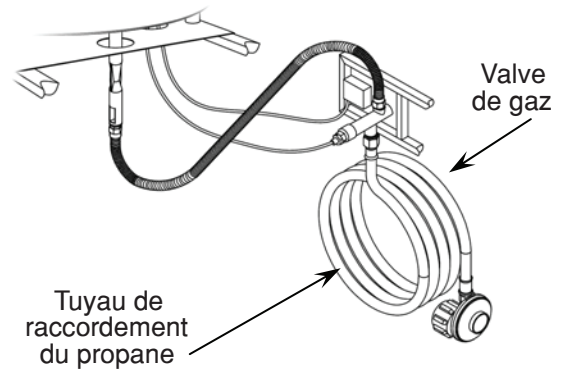
ATTENTION

La conversion au gaz naturel doit être faite par un fournisseur de gaz naturel ou par une compagnie de service autorisée.

1. Dévisser le régulateur de propane de la soupape à gaz dans le sens contraire des aiguilles d'une montre, en utilisant une clé.

Outils 
Clé dynamométrique

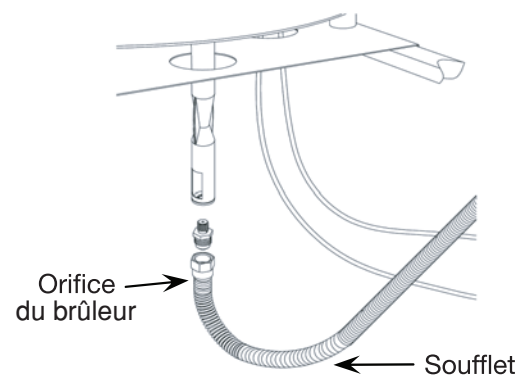
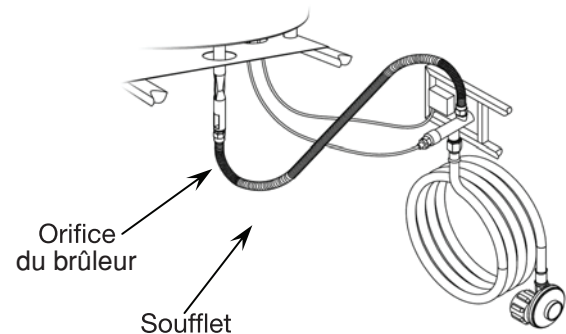
1



2. Dévisser les soufflets de l'orifice du propane en utilisant une clé, dans le sens contraire des aiguilles d'une montre, puis débrancher l'orifice de propane du tuyau d'entrée. L'orifice du propane est marqué de rouge.

Outils 
Clé

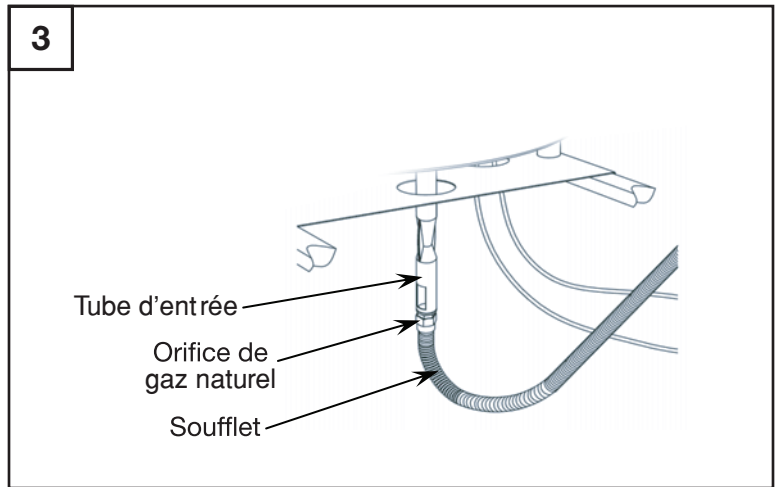
2



Conversion au gaz naturel

3. Brancher le tuyau ondulé à l'orifice de gaz naturel en serrant fermement avec la clé dans le sens des aiguilles d'une montre. Brancher et serrer l'orifice de gaz naturel au tuyeau d'entrée en utilisant la clé. L'orifice de gaz naturel est marqué de noir.

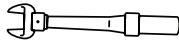
Outils
Clé



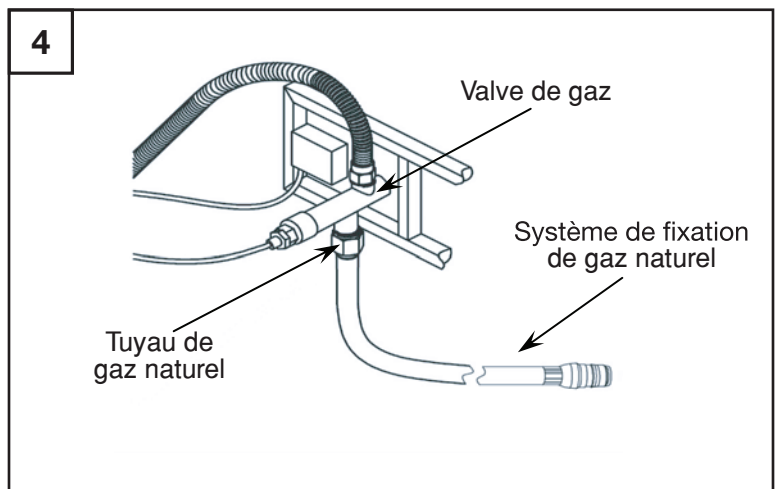
4. Brancher le tuyau de gaz naturel à la valve du gaz en vissant fermement avec la clé.

Outils

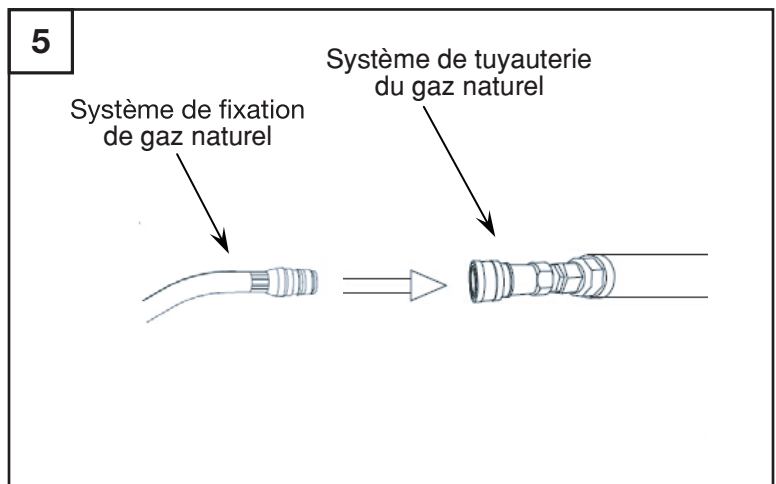
Clé dynamométrique



Le kit de conversion doit être GN certifié CSA 50,000 BTU et tuyau GN 3/8".



5. Raccorder le dispositif de fixation du gaz naturel au système de tuyauterie du gaz naturel



Conversion au gaz naturel

6. Conservez l'étiquette de classement pour vos dossiers.

Conserver votre plaque à numéro de série avec le manuel pour une garantie valide.

6	
FR VERSION:	
ANS Z21.97-2017 / CSA	Table-braséro extérieure
2.41-2017	
Table-braséro extérieure	
Date de fabrication:	N° de Série: Modéle:
Fabricant: Foshan Genux Metal Products Co., Ltd N°11, Beimei Rd, Zone Industrielle de Xihai, Bourg de Beijiao District de Shunde, Ville de Foshan, Guangdong, Chine	
Type de Gaz: Gaz Naturel ou GPL	
TAILLE D'ORIFICE: GN=3.66mm GPL=2.12 mm	GPL GN
Pression du collecteur de Gaz Adj.	11.0 In.w.c (2.7kpa) 7.0 In.w.c (1.7kpa)
L'entrée BTU	50,000 Btu/hr 50,000 Btu/hr
MONOXYDE DE CARBONE	
Cet appareil peut produire du monoxyde de carbone, un gaz inodore. L'utilisation de cet appareil dans des espaces clos peut entraîner la mort. Ne jamais l'utiliser dans un espace clos, comme un véhicule de camping, une tente, une automobile ou une maison.	
Contact: Jay Trends Sales 1901, Aut. Transcanadienne, Dorval, (Québec) H9P 1J1, Canada Tel: 1-877-387-3639	
<p>▲ AVERTISSEMENT</p> <ol style="list-style-type: none"> 1. Ne doit pas être utilisé pour la cuisson. 2. La configuration actuelle de l'appareil est pour du GPL. Pour l'usage de GN, suivre les instructions de conversion dans le manuel. 3. Pour usage extérieur seulement. Si l'appareil est entreposé à l'intérieur, enlever et laisser les bouteilles à l'extérieur. 4. Une bouteille de GPL qui n'est pas raccordée en vue de son utilisation ne doit pas être entreposée près de cet appareil ou de tout autre appareil. 5. Laisser une distance sécuritaire afin d'éviter d'augmenter la température de la bouteille et entraîner une explosion. 6. Ne pas se connecter à un approvisionnement en gaz à distance. 7. Le gaz doit être coupé au niveau de la bouteille du gaz LP lorsque vous n'utilisez pas cet équipement. <p>■ Cette notice contient des renseignements importants permettant un assemblage adéquat et à une utilisation sécuritaire de l'appareil.</p> <p>■ Lire et suivre toutes les mises en gardes et toutes les instructions avant l'assemblage et l'utilisation de l'appareil.</p> <p>■ Suivre toutes les mises en gardes et toutes les instructions lors de l'utilisation de l'appareil.</p>	
<p>■ S'il vous manque des instructions ou des pièces, appelez au 1-877-387-3639.</p> <p>Dégagement minimal entre les côtés et l'arrière de l'unité et la construction combustible : du haut : 6" (152 mm), de côtés : 3" (76 mm).</p> <p>▲ AVERTISSEMENT: Une installation, un réglage, une modification ou un entretien incorrects peuvent entraîner des blessures ou des dommages matériels. Se référer au manuel fourni avec cet appareil. Pour de l'aide ou des renseignements supplémentaires, consultez un installateur qualifié, une agence de service ou le fournisseur de gaz.</p> <p>▲ AVERTISSEMENT: Ne pas stocker ou utiliser d'essences ou autres vapeurs et liquides inflammables à proximité de cet appareil ou de tout autre appareil.</p> <p>▲ ATTENTION: Le régulateur de pression du gaz fourni avec cet appareil doit être utilisé. Il est réglé pour assurer une pression de sortie de la colonne d'eau de 11 pouces.</p>	



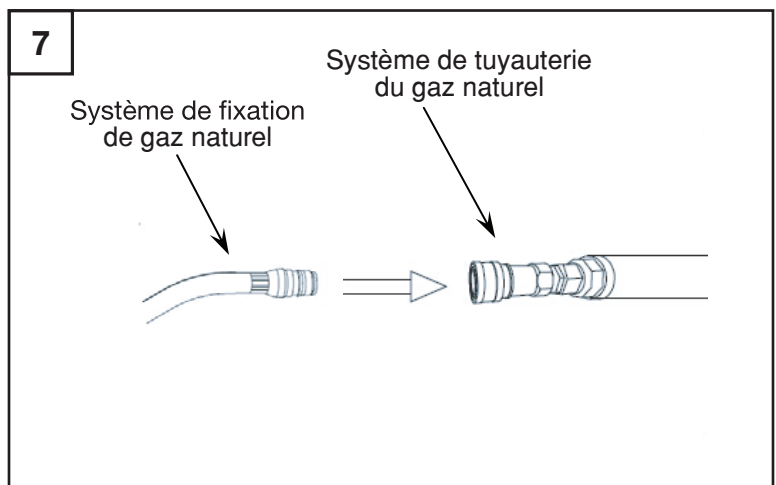
AVERTISSEMENT :

Cet ensemble de conversion devrait être installé par un service qualifié conformément aux instructions du fabricant et aux normes et exigences de l'autorité concernée. Si les instructions ne sont pas suivies à la lettre, un feu, une explosion ou l'émission de monoxyde de carbone pourraient survenir, causant des dommages matériels, des blessures ou même la mort. Le service qualifié est responsable de l'installation adéquate de cet ensemble. L'installation est incomplète et inadéquate tant que la vérification de la mise en marche n'a pas été faite, tel que spécifié dans le manuel d'instructions fourni avec cet ensemble.

7. Faites le test d'étanchéité de gaz naturel.

(I) Préparez de 2 à 3 oz de solution pour les tests (une part de savon à vaisselle liquide pour 3 parts d'eau).

(II) Appliquer plusieurs gouttes de solution là où le tuyau de gaz se rattache au système de gaz. S'il N'Y A PAS de bulles, le branchement est sécuritaire. Si des bulles apparaissent, le branchement a une fuite. Débrancher, rebrancher, puis faire un test antifuites à nouveau. Si après plusieurs essais il y a toujours des bulles, la pièce est défectueuse et devrait être remplacée.



Fonctionnement

Ne vous assoyez pas et ne vous tenez pas sur ce foyer.

Tenez les enfants à l'écart pendant l'assemblage, car ils pourraient avaler certains des composants.

N'utilisez pas à l'intérieur ou dans un endroit fermé.

Conservez les instructions d'assemblage comme référence.

À la personne qui assemble l'appareil : remettez ces instructions au propriétaire.

Pour une expérience sécuritaire, vérifiez les points suivants avant chaque utilisation.

Avant l'utilisation :

1. Familiarisez-vous avec le guide d'utilisation pour comprendre les mises en garde.
2. Tous les composants sont bien assemblés, intacts et prêts à être utilisés.
3. Aucune modification n'a été apportée.
4. Tous les raccords sont sécuritaires et étanches.
5. Ne pas utiliser si le vent est de plus de 16 km/h.
6. Sous 4°C (40 °F), la performance de l'appareil sera réduite.
7. Le foyer doit fonctionner à l'extérieur seulement (jamais dans un endroit fermé).
8. La circulation d'air frais est adéquate. Ne pas utiliser si des pièces ont été immergées dans l'eau. Contactez un technicien qualifié pour inspecter l'appareil et remplacer toute pièce qui aurait besoin d'être remplacée.
9. Le foyer est éloigné de toute source de gaz ou liquides/vapeurs inflammables.
10. Le foyer est éloigné des fenêtres, des prises d'air et des systèmes d'arrosage.
11. Le foyer est à au moins 48 po de matériaux combustibles et au moins à 72 po du plafond.
12. Le foyer est sur une surface plane et dure.
13. Il n'y a aucun signe de présence d'araignées ou d'insectes.
14. Les brûleurs sont dégagés.
15. Tous les passages pour la circulation d'air sont dégagés.
16. Les adultes et les enfants doivent être informés des dangers reliés aux surfaces chaudes, et se tenir loin afin d'éviter les brûlures ou l'inflammation des vêtements.
17. Les jeunes enfants doivent être surveillés de près lorsque l'appareil fonctionne.
18. Les vêtements ou autres tissus ne doivent pas être accrochés sur l'appareil ou à proximité.
19. Toute pièce de protection ayant été enlevée pour l'entretien doit être replacée avant l'utilisation.
20. L'installation et les réparations devraient être effectuées par des techniciens qualifiés. Le foyer devrait être inspecté avant l'utilisation et au moins une fois par année.
21. Un nettoyage plus fréquent peut être nécessaire. Il est essentiel que le compartiment de contrôle, le brûleur et tous les passages pour la circulation d'air soient gardés propres.

Après l'utilisation :

1. Le bouton de contrôle du gaz est à la position « OFF ».
2. La soupape de la bouteille est fermée.
3. Le tuyau du gaz a été débranché.
4. Après chaque utilisation, remplacez le capuchon sur la bouteille de propane.



ATTENTION :

Ne pas allumer ce foyer sur table si la soucoupe ou le verre sont mouillés!



DANGER

RISQUES LIÉS AU MONOXYDE DE CARBONE

Pour usage extérieur seulement. N'utilisez jamais dans la maison, ou dans tout autre endroit fermé. Ce foyer consomme de l'air (oxygène) : n'utilisez jamais dans un endroit mal aéré ou fermé pour ne pas mettre votre vie en danger.



AVERTISSEMENT

TRÈS CHAUD PENDANT L'UTILISATION

Ne vous penchez pas au-dessus du foyer pendant qu'il fonctionne. Ne touchez aucune surface du foyer pendant son utilisation. Attendez qu'il soit complètement refroidi après son utilisation. Ne pas respecter ces précautions pourrait engendrer de graves blessures.

Fonctionnement

Avertissement : Ne pas utiliser avant d'avoir lu et compris toutes les mentions relatives à la sécurité de ce manuel, que l'assemblage soit complété et que les tests d'étanchéité aient été faits.

Avant de mettre l'approvisionnement en gaz :

1. Votre foyer a été conçu et approuvé pour une utilisation extérieure seulement. NE L'UTILISEZ PAS dans une bâtisse, un garage ou tout autre endroit fermé.
2. Assurez-vous que les lieux sont exempts de combustibles, d'essence ou d'autres liquides ou vapeurs inflammables.
3. Assurez-vous que rien ne vient obstruer la ventilation, que tous les raccords sont serrés et qu'il n'y a aucune fuite.
4. Assurez-vous que la house est libre de tous débris. Assurez-vous que toute pièce ayant été enlevée pendant l'Assemblage ou la réparation a bien été replacée et ajustée avant d'utiliser.

Avant l'allumage :

1. Le foyer doit être inspecté avant chaque utilisation, et au moins une fois par année par un technicien qualifié. Pour rallumer un foyer qui était déjà chaud, attendre au moins 5 minutes.
2. Inspectez la tuyauterie pour détecter toute trace d'abrasion, de coupures et de déchirures. Testez les endroits pour lesquels vous avez des doutes. Si le tuyau fuit, il doit être remplacé avant l'utilisation. Utilisez seulement le matériel recommandé par le fabricant. S'il est évident que le brûleur est endommagé, il doit être remplacé. Utilisez uniquement le matériel recommandé par le fabricant.

Allumage :

1. Assurez-vous que le bouton de contrôle est à la position « OFF » (Illustration A).
2. Ouvrez complètement la soupape de la bouteille de propane.

Remarque : Pour la première utilisation ou après avoir changé la bouteille, maintenir le bouton de contrôle enfoncé pendant 2 minutes pour permettre de purger l'air des conduits.

3. Enfoncez le bouton de contrôle, tournez dans le sens contraire des aiguilles d'une montre à la position « LOW » (Illustration B), et appuyez sur le bouton NOIR d'allumage pour allumer le foyer. Si nécessaire, tout en maintenant le bouton de contrôle enfoncé, continuez d'appuyer sur le bouton NOIR d'allumage jusqu'à ce que le foyer s'allume (vous devriez entendre un cliquètement).
4. Une fois le foyer allumé, relâchez le bouton de contrôle. Pour augmenter l'intensité, tournez le bouton de contrôle dans le sens contraire des aiguilles d'une montre jusqu'à la position « HIGH » (Illustration C). Pour diminuer l'intensité de la flamme, tournez le bouton dans le sens des aiguilles d'une montre à la position « LOW ».

Remarque : Si le brûleur s'éteint, fermez toutes les soupapes et attendez 5 minutes au moins avant de tenter de rallumer.

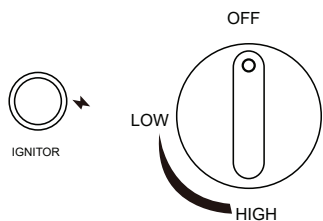


Illustration A

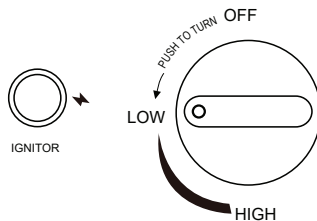


Illustration B

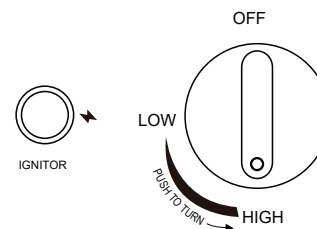


Illustration C



AVERTISSEMENT POUR VOTRE SÉCURITÉ

Soyez prudent pendant l'allumage du foyer. Maintenir le bouton de contrôle enfoncé plus de 10 secondes créera une boule de feu à l'allumage.

Pour rallumer :

1. Tournez le bouton de contrôle à « OFF ».
2. Répétez les étapes de la section Allumage.



AVERTISSEMENT POUR VOTRE SÉCURITÉ

Le foyer sera chaud après avoir fonctionné. Manipulez avec une extrême attention

Pour éteindre :

1. Enfoncez le bouton de contrôle et tournez le en position « OFF », dans le sens des aiguilles d'une montre.
2. Tournez la soupape de la bouteille à la position « OFF » et débranchez la bouteille lorsque le foyer n'est pas en fonction.

Entretien

Pour profiter de votre foyer pendant plusieurs années, assurez-vous de faire les activités d'entretien suivantes sur une base régulière :

Gardez les surfaces extérieures propres.

1. Utilisez une eau savonneuse pour nettoyer. N'utilisez jamais de produits nettoyants corrosifs ou inflammables.
2. Lorsque vous nettoyez le foyer, assurez-vous de garder la région autour du brûleur sèche en tout temps. Ne submergez pas l'assemblage du bouton de contrôle. S'il est submergé, ne l'utilisez pas, il faut le remplacer.
 - Gardez les alentours du foyer libres de combustibles, d'essence ou d'autres liquides ou vapeurs inflammables.
 - N'obstruez pas le courant de combustion et de ventilation.
 - Gardez l'ouverture de ventilation du compartiment de la bouteille libre et dégagée.
3. Le passage de l'air ne doit pas être obstrué. Gardez les compartiments de contrôle, le brûleur et les passages de circulation d'air propres. Des signes d'obstruction possible incluent :
 - Une odeur de gaz avec une flamme très jaune aux pointes.
 - Le foyer n'atteint pas la température souhaitée.
 - La lueur du foyer est très inégale.
 - Le feu émet un bruit de crépitement.
 - Des araignées et des insectes peuvent faire leur nid dans les orifices du brûleur. Cela peut endommager le foyer et le rendre dangereux lors de l'utilisation. Nettoyez les orifices du brûleur avec une brosse à tuyaux. L'utilisation d'air comprimé peut déloger les plus petites particules.
 - Les dépôts de carbone peuvent créer un risque d'incendie. Nettoyez le brûleur avec de l'eau savonneuse tiède si des dépôts de carbone s'y forment.

Remarque : Dans un environnement salin (près de l'océan par exemple), de la rouille se forme plus rapidement qu'à la normale. Vérifiez souvent l'apparition de rouille et veillez à la traiter rapidement.

Entreposage

Entre les utilisations :

- Tournez le bouton de contrôle à « OFF ».
- Débrancher la source de propane.
- Rangez le foyer dans un endroit couvert à l'abri des intempéries (pluie, neige, verglas, grésil, poussière et particules).
- **Couvrir le foyer sur table avec le couvercle et la housse protectrice afin d'éviter une accumulation d'eau dans la soucoupe et pour protéger les surfaces extérieures.**

Remarque : Attendez que le foyer soit refroidi avant de mettre la housse.

Pendant les longues périodes d'entreposage ou pendant le transport :

- Tournez le bouton de contrôle à « OFF ».
- Débranchez la source de propane et placez-la dans un endroit bien aéré sécuritaire à l'extérieur.
- Rangez le foyer dans un endroit couvert à l'abri des intempéries (pluie, neige, verglas, grésil, poussière et particules).
- **Couvrir le foyer sur table avec le couvercle et la housse protectrice afin d'éviter une accumulation d'eau dans la soucoupe et pour protéger les surfaces extérieures.**
- Ne laissez jamais une bouteille de propane exposée au soleil direct ou à une source de chaleur intense.

Remarque : Attendez que le foyer soit refroidi avant de mettre la housse.

Réparations

Seul un technicien qualifié devrait réparer les conduites de gaz et les composantes associées.

Résolution de problèmes

PROBLÈME	CAUSE PROBABLE	ACTION CORRECTIVE
Le brûleur n'allume pas	La bouteille est vide	Remplacez la bonbonne
	Orifice bloqué	Nettoyez le blocage
	Le bouton de contrôle n'est pas à « ON »	Tournez le bouton de contrôle à « ON »
La flamme est basse	La pression du gaz est basse	Tournez la soupape de la bouteille à OFF et remplissez la bouteille
	Température extérieure sous 4,4 °C (40 °F)	Utilisez une bouteille pleine
	Bouton de contrôle complètement à « ON »	Vérifiez un possible blocage des orifices du brûleur
Accumulation de carbone	Saletés ou film de poussière sur le brûleur	Nettoyez le brûleur
Fumée noire, épaisse	Blocage dans le brûleur	Enlevez ce qui bloque et nettoyez le brûleur à l'intérieur et à l'extérieur



AVERTISSEMENT POUR VOTRE SÉCURITÉ

Ne touchez pas au foyer et ne le déplacez pas pendant au moins 45 minutes après qu'il soit éteint. Le foyer est chaud au toucher.

Entreposage

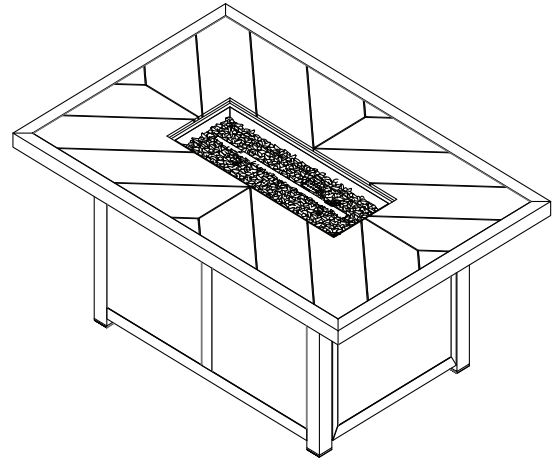


ATTENTION :

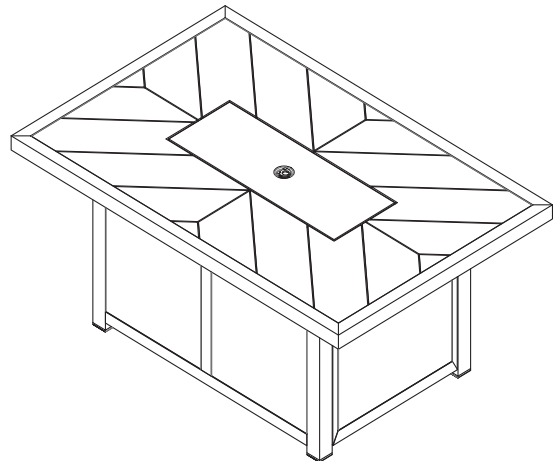
Ne pas allumer ce foyer sur table si la soucoupe ou le verre sont mouillés!



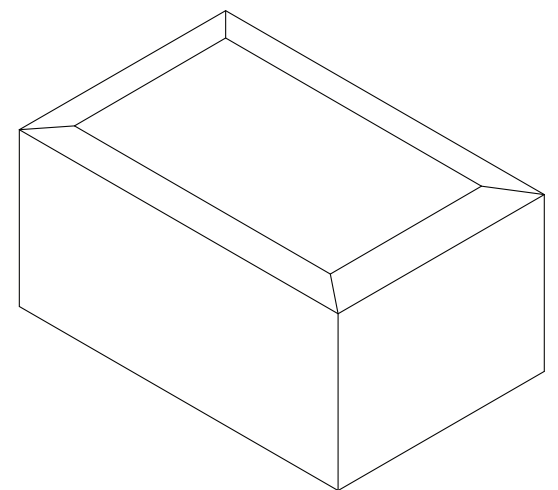
1



2



3



2. Couvrir le foyer sur table avec le couvercle (A) et la housse protectrice (C) afin d'éviter une accumulation d'eau dans la soucoupe et pour protéger les surfaces extérieures.

3. Rangez le foyer dans un endroit couvert à l'abri des intempéries (pluie, neige, verglas, grésil, poussière et particules).

Garantie limitée

GARANTIE LIMITÉE D'UN (1) AN DE JAY TRENDS SALES

Jay Trends garantit pour un (1) an votre nouveau foyer contre tout défaut de fabrication et de main-d'oeuvre à partir de la date d'achat.

Conditions et limitations

La garantie contre les défauts de fabrication de Jay Trends s'applique au premier acheteur seulement et est soumise aux conditions et limitations suivantes :

Cette garantie est non transférable et ne peut en aucun cas être prolongée par aucun de nos représentants.

Le produit doit être assemblé, entretenu et utilisé selon les instructions imprimées incluses dans l'emballage.

Cette garantie ne couvre pas les dommages liés à une mauvaise utilisation, un manque d'entretien, des feux de graisse, des conditions environnementales extrêmes, des accidents, des modifications, une utilisation abusive ou une négligence. Les pièces installées par d'autres fabricants annulent la garantie. La décoloration causée par les produits chimiques ou l'exposition aux rayons UV n'est pas comprise dans la garantie.

Jay Trends se dégage de toute responsabilité pour les dommages liés aux intempéries, à la grêle, à une manipulation inadéquate ou aux produits chimiques.

Cette garantie limitée ne couvre pas les égratignures, les bosses, la corrosion ou la décoloration causée par une chaleur excessive, des produits de nettoyage chimiques ou des agents abrasifs. Elle ne couvre pas non plus l'ébréchure des pièces en porcelaine émaillée ou des pièces utilisées pendant l'installation.

Si une pièce se dégrade au point de devenir non fonctionnelle (pièce perforée par la rouille ou complètement brûlée) pendant la période où la garantie est en vigueur, une pièce de remplacement sera fournie.

Le reçu de caisse ou une copie doit être fournie pour toute réclamation faite à Jay Trends.

Toutes les pièces remplacées sous la politique de garantie limitée d'un (1) an ne peuvent faire l'objet que d'une seule réclamation.

Jay Trends n'est pas responsable de l'installation, de la main-d'œuvre ou des coûts liés à la réinstallation d'une pièce sous garantie, et ces dépenses ne sont pas couvertes par la garantie.

Jay Trends se réserve le droit de faire inspecter le produit ou une pièce avant d'honorer une réclamation.

Jay Trends n'est pas responsable des coûts de transport, de main-d'œuvre ou de dédouanement.

Pièces de remplacement

Dans l'éventualité où une pièce a été égarée ou endommagée par le fabricant ou pendant le transport, vous pouvez demander un remplacement. Des pièces de remplacement ne sont pas disponibles pour tous les produits, et ne sont données qu'à la discrétion de Jay Trends. Nous tiendrons compte de tous les dommages et trouverons une solution, qui pourrait consister à commander et expédier une pièce chez vous. Il n'y a pas de pièces de remplacement pour les produits discontinués ou réemballés (boîtes ouvertes). Veuillez contacter le service à la clientèle de Jay Trends au 1-877-387-3639 pour les pièces de remplacement avant de retourner la pièce. Ayez en main les informations suivantes, qui se trouvent dans le guide d'utilisation, avant d'appeler :

1. Numéro de modèle ou de pièce
2. No de série _____ & Date MFG : _____
3. Adresse d'expédition
4. Une photo de la pièce endommagée peut vous être demandée.
5. Les photos doivent être envoyées à : custserv@jaytrends.com.

Jay Trends Sales
1901, Aut. Transcanadienne
Dorval, (Québec) H9P 1J1, Canada
www.jaytrends.com

Service à la clientèle : 1-877-387-3639 in USA & Canada
custserv@jaytrends.com