

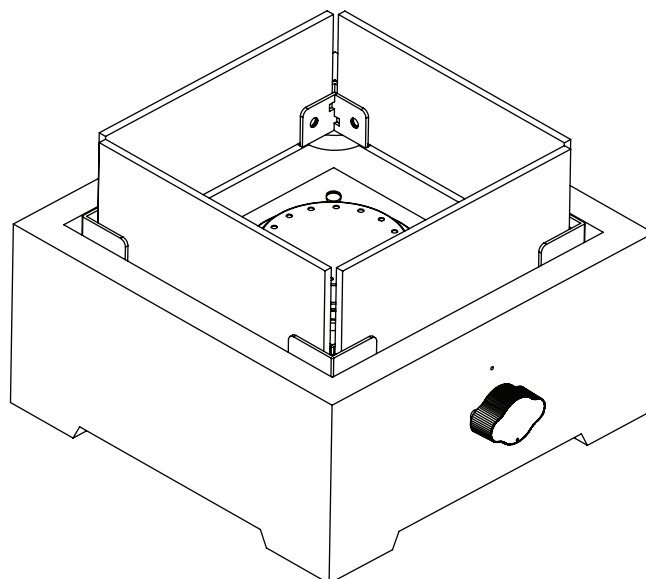
FOGÓN DE GAS DE MESA

MODELO#F180102

Artículo#9335



ANS Z21.97/CSA 2.41-2014
Outdoor Decorative Gas Appliances



Lea y comprenda por completo este manual antes de intentar ensamblar, usar o instalar el producto. Guarde estas instrucciones para uso posterior.

PELIGRO

Si percibe olor a gas::

- Cierre el sum de gas hacia el electrodoméstico.
- Apague cualquier llama expuesta.
- Si el olor persiste, manténgase alejado del electrodoméstico y llame de inmediato a su proveedor de gas o al departamento de bomberos.



WAADVERTENCIA: solo para uso en exteriores.



ADVERTENCIA

No almacene, ni use gasolina ni otros vapores o líquidos inflamables cerca de este ni de ningún otro electrodoméstico. No deben almacenarse cilindros de PL que no estén conectados para su uso cerca de este ni de ningún otro electrodoméstico



PELIGRO



PELIGRO DE MONÓXIDO DE CARBONO

Este electrodoméstico puede producir monóxido de carbono, el cual es inodoro.

Su uso en espacios cerrados puede ser fatal.

Nunca use este electrodoméstico en espacios cerrados, como dentro de remolques, carpas, automóviles o casas.



ADVERTENCIA:

La instalación, el ajuste, la alteración, la reparación o el mantenimiento inadecuados pueden producir lesiones o daños a la propiedad. Lea con detenimiento las instrucciones de instalación, operación y mantenimiento antes de instalar o reparar este equipo..

¿Preguntas, problemas, piezas faltantes? Antes de volver a la tienda, llame a nuestro Departamento de Servicio al Cliente al 1-877-387-3639, de lunes a viernes de 8 a.m. a 5 p.m., hora estándar del Este.

▲ PELIGRO: si no se siguen las indicaciones de peligro, las advertencias y las precauciones de este manual, pueden producirse lesiones corporales graves o la muerte, un incendio o una explosión que causen daños a la propiedad.

1. Este aparato es solo para uso en exteriores y NO se debe usar en edificios, garajes ni en ninguna otra área cerrada.
2. NO opere, use ni encienda este artefacto a menos de 3,05 m de distancia de paredes, estructuras o edificios.
3. Solo para uso residencial. Este fogón para exteriores NO es para uso comercial.
4. NO use este fogón para exteriores para calefaccionar interiores. Los gases TÓXICOS de monóxido de carbono pueden acumularse y causar asfixia.
5. Este fogón para exteriores está certificado para utilizarse en forma segura en los Estados Unidos o Canadá solamente. NO lo modifique para usarlo en otro lugar. Cualquier modificación tendrá como resultado un riesgo para la seguridad y anulará la garantía.
6. Tanto niños como adultos deben estar informados sobre los peligros de la alta temperatura de la superficie y deben permanecer alejados para evitar quemaduras o incendio de la ropa.
7. Debe supervisarse cuidadosamente a los niños pequeños cuando se encuentren en el área del aparato.
8. No se debe colgar ni colocar ropa ni otros materiales inflamables sobre el aparato o cerca de este.
9. Se debe volver a colocar cualquier protector u otro dispositivo de protección que se haya retirado para realizarle mantenimiento al aparato antes de hacerlo funcionar.
10. Solo una persona calificada debe realizar la instalación y reparación del aparato. Una persona de servicio calificada debe inspeccionar el aparato antes de cada uso y al menos una vez al año. Es posible que se requiera una limpieza más frecuente, según sea necesario. Es esencial que mantenga limpio el compartimiento del control, los quemadores y los pasajes de circulación de aire del aparato.
11. PRECAUCIÓN: use solamente el regulador de presión de gas propano que incluye este aparato. Este regulador está ajustado para una presión de salida de 27,94 cm de columna de agua.
12. Para quienes viven en departamentos: consulte con el administrador acerca de los requisitos y códigos de incendio para usar un fogón para exteriores de gas propano líquido (PL) en su complejo de departamentos. Utilícelo en el exterior, en la planta baja, a una distancia de 3,05 m de cualquier estructura, en caso de estar permitido. NO lo utilice debajo de balcones ni sobre estos.
13. Este fogón para exteriores, tal como se produce en fábrica, se usa solo con gas PL. Es peligroso convertir o intentar convertir este fogón para exteriores para usarlo con gas natural, ya que puede producir lesiones corporales y anulará la garantía.
14. Características del gas PL:
 - a. El gas PL es inflamable y peligroso si se manipula de manera incorrecta. Tenga en cuenta las características antes de usar cualquier producto de gas PL.
 - b. El gas PL es explosivo bajo presión, es más denso que el aire y se deposita o acumula en áreas bajas.
 - c. El gas PL en su estado natural no tiene olor. Para su seguridad, se le ha agregado un odorizante que huele como una col en mal estado.
 - d. El contacto con el gas PL puede causar quemaduras por frío en la piel.
15. Necesita un cilindro de gas PL para usarse. Solo se pueden usar cilindros marcados como "propano".
 - a. El cilindro de gas PL debe estar fabricado y marcado según las especificaciones para tanques de gas PL del Departamento de Transporte (D.O.T., por sus siglas en inglés) de los EE. UU. o la Norma para cilindros, esferas y tubos para el transporte de mercancías peligrosas y la Comisión, CAN/CSA-B339, según corresponda.
 - b. El cilindro de gas PL se debe adaptar para la extracción de vapores.
 - c. Nunca use un cilindro de gas PL si el cuerpo, la válvula, el anillo o la base están dañados.
 - d. Los cilindros de gas PL abollados u oxidados pueden ser peligrosos y su proveedor de gas PL debe revisarlos antes de usarlos.

- e. No debe dejar caer el cilindro de gas PL ni manipularlo bruscamente.
 - f. Los cilindros se deben almacenar en el exterior, fuera del alcance de los niños, y no deben almacenarse en un edificio, garaje ni ninguna otra área cerrada. El cilindro de gas PL nunca debe almacenarse en lugares en con temperaturas mayores que 51,66 °C.
 - g. NO introduzca herramientas ni objetos extraños en la salida de la válvula ni en la válvula de descarga de seguridad, ya que puede dañar la válvula y ocasionar una fuga. Las fugas de propano pueden provocar una explosión, incendio, lesiones personales graves o la muerte.
 - h. Nunca guarde un cilindro de gas PL en un automóvil ni portaequipajes expuestos a altas temperaturas. El calor hace aumentar la presión del gas, lo que puede abrir la válvula de descarga y producir un escape de gas.
 - i. NO almacene un cilindro de gas PL de reserva debajo o cerca de este aparato.
 - j. Si no sigue las instrucciones anteriores al pie de la letra, podría producirse un incendio y ocasionar lesiones graves o daños materiales.
16. Se han buscado fugas en todas las conexiones hechas en la fábrica del fogón para exteriores. Vuelva a revisar todas las conexiones como se describe en la sección "Instrucciones de funcionamiento", ya que en el transporte se pueden aflojar.
17. Revise si hay fugas incluso si otra persona ensambló la unidad para usted.
18. NO lo use si existe una fuga de gas. Las fugas de gas podrían provocar un incendio o una explosión.
19. Siga todas las instrucciones de la sección "Buscar fugas" antes de usar el aparato. Para evitar incendios o explosiones mientras realiza la prueba de fugas:
- a. Siempre realice una prueba de fugas antes de encender este fogón para exteriores y cada vez que se conecte el cilindro para su uso.
 - b. No fume cerca del artefacto. NO use ni permita que haya otras fuentes de ignición en el área mientras realiza una prueba de fugas.
 - c. Realice la prueba de fugas en exteriores, en un área bien ventilada.
 - d. NO utilice fósforos, encendedores ni llamas para detectar la existencia de fugas.
 - e. El consumo de alcohol o medicamentos recetados o sin receta puede disminuir la capacidad del usuario para ensamblar o usar este artefacto de manera segura y correcta.
 - f. Los olores fuertes, los resfriados, la congestión nasal, etc. pueden impedir la detección del propano. Sea cuidadoso y utilice el sentido común cuando realice pruebas de fugas.
 - g. NO use este fogón para exteriores hasta que se hayan corregido todas las fugas.
- Página 4
- h. Si no puede detener una fuga, desconecte el suministro de gas PL. Llame a un técnico de artefactos de gas a su proveedor local de gas PL.
20. NO almacene ni utilice gasolina ni otros vapores o líquidos inflamables a menos de 7,62 m de o distancia de este artefacto.
21. NO utilice el artefacto en un entorno explosivo. No debe haber materiales combustibles, gasolina ni otros vapores o líquidos inflamables cerca del área donde se va a utilizar el fogón para exteriores.
22. Los niños NO deben manipular este fogón para exteriores.
23. Este fogón para exteriores NO debe usarse en vehículos recreativos ni en botes.
24. NO lo conecte a un suministro de gas remoto.
25. Nunca intente conectar este fogón para exteriores al sistema de gas PL autocontenido de un remolque para camping, casa rodante o casa.
26. Siempre cumpla con todos los códigos locales, estatales y nacionales correspondientes al utilizar el producto. Póngase en contacto con el Departamento de Bomberos local para obtener información sobre quemas en exteriores. Cuando utilice este fogón para exteriores, tenga las mismas precauciones que tendría con cualquier fuego expuesto.
27. NO use este fogón para exteriores sin haber leído por completo el Manual del propietario.
28. En este fogón para exteriores, NO queme combustibles sólidos, como los siguientes: madera, briquetas de carbón, carbón de leña, leños fabricados, madera flotante, basura, hojas, papel, cartones, madera contrachapada, madera pintada, teñida o tratada a presión.
29. Es esencial que mantenga limpios el compartimiento de la válvula, los quemadores y los pasajes de circulación de aire del fogón para exteriores. Inspeccione el fogón para exteriores antes de cada uso.
30. NO lo use hasta que esté COMPLETAMENTE ensamblado y todas las piezas estén ajustadas y apretadas con firmeza.
31. NO lo use cerca de automóviles, camiones, camionetas o vehículos recreativos.
39. Mantenga todos los cables eléctricos lejos de este fogón para exteriores cuando esté en uso.



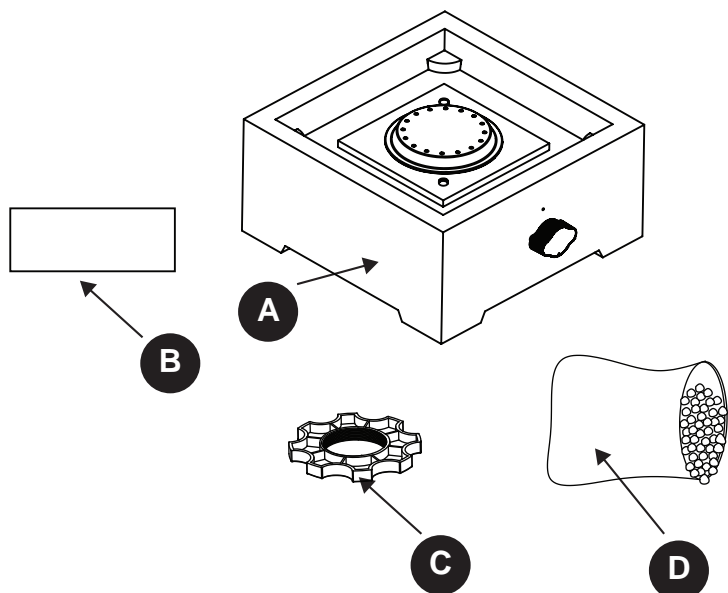
IMPORTANT SAFETY INFORMATION

40. Cuando esté en funcionamiento, ciertas áreas de este fogón para exteriores estarán demasiado calientes para el tacto. Para evitar quemaduras, NO toque las superficies calientes hasta que la unidad se haya enfriado completamente, a menos que utilice un equipo de protección, como manoplas para horno aislantes o guantes o mitones resistentes al calor.
41. NO deje el fogón para exteriores encendido y sin supervisión, especialmente si hay niños o mascotas cerca.
42. NO cuelgue ni coloque vestimenta ni otros materiales inflamables sobre el artefacto ni cerca de este.
43. Si corresponde, debe quitarse la cubierta de protección cuando el quemador esté funcionando.
44. NO intente mover el fogón para exteriores mientras lo esté usando. Permita que el fogón para exteriores se enfríe antes de moverlo o almacenarlo.
45. Este fogón para exteriores se debe limpiar e inspeccionar minuciosamente en forma periódica. Inspeccione el quemador antes de cada uso de este artefacto. Si existen pruebas de daños en el quemador, deberá reemplazarlo antes de utilizar el artefacto. Use solo el quemador especificado por Foremost Groups Inc.
46. Un técnico calificado debe inspeccionar este fogón para exteriores al menos una vez al año. Es posible que se requiera una limpieza más seguida según la frecuencia de uso. NO lo use hasta que todas las piezas se hayan reparado o reemplazado.
47. Use solamente el ensamble del regulador incluido. Use solo el ensamble del regulador de reemplazo especificado por Foremost Groups Inc. Use solo el quemador incluido. Use solo el quemador de reemplazo especificado por Foremost Groups Inc.
48. Use solo piezas autorizadas por la fábrica de Foremost Groups Inc. El uso de piezas que no estén autorizadas por la fábrica puede ser peligroso y anulará la garantía.
49. NO use este artefacto sin antes leer las "Instrucciones de funcionamiento" en este manual.
50. Puede almacenar en interiores este fogón para exteriores solo si desconecta y retira el cilindro y lo almacena apropiadamente en exteriores.
51. NO intente desconectar el regulador de gas del cilindro ni de ninguna otra conexión de gas mientras use el fogón para exteriores.
52. Si el fogón para exteriores no está en uso, se debe cerrar el gas del cilindro de suministro.
53. El regulador de presión está ajustado para 11 in (27,94 cm) de columna de agua.
54. La presión máxima del gas de admisión para este fogón para exteriores es de una columna de agua de 27,94 cm.
55. Antes de probar la presión, cierre la válvula del cilindro de gas PL y desconecte el regulador de gas. La prueba del sistema de tuberías de suministro de gas debe resultar en presiones iguales o menores que 1/2 psi (3,5 kPa).
56. NO se siente ni se pare sobre la repisa ni sobre ninguna otra parte de este artefacto.
57. NO lance nada dentro del fogón cuando la unidad esté en funcionamiento.
58. Los leños, el vidrio y la roca de lava alcanzan temperaturas muy altas. Mantenga a los niños y a las mascotas a una distancia segura de este artefacto.
59. La abertura del anillo del cilindro debe dar hacia el lado de la puerta para que el acceso sea fácil.
60. NO almacene ningún material combustible en el compartimiento base.
61. Use guantes de protección cuando ensamble este producto.
62. NO una las piezas a la fuerza, ya que podría provocar heridas personales o daños al producto.
63. Si no sigue la instrucción anterior al pie de la letra, podría ocasionar lesiones graves, muerte o daños materiales.

⚠ WARNING: This product can expose you to chemicals including chromium (hexavalent compounds), which is known to the State of California to cause cancer and birth defects or other reproductive harm. For more information go to www.P65Warnings.ca.gov/furniture.

⚠ ADVERTENCIA: Este producto puede exponerle a químicos incluyendo chromium (hexavalent compounds), que es conocido por el Estado de California como causante de cáncer y defectos de nacimiento u otros daños reproductivos. Para mayor información, visite www.P65Warnings.ca.gov/furniture.

CONTENIDO DEL PAQUETE



PIEZA	DESCRIPCIÓN	CANTIDAD
A	Cuerpo del fogón	1
B	Vidrio	4
C	Sujetador del ensamblaje	1
D	Cuentas de vidrio [1,39 kg]	1 bolsa

ADITAMENTOS

AA



Sujetador x 4

BB



Destornillador hexagonal x 1

PREPARACIÓN

Antes de comenzar a ensamblar el producto, asegúrese de tener todas las piezas. Compare las piezas con la lista del contenido del paquete. No intente ensamblar el producto si falta alguna pieza o si estas están dañadas.

INSTRUCCIONES DE ENSAMBLAJE

1. Antes de comenzar a ensamblar el producto, retire cuidadosamente todas las piezas de la caja y verifique el contenido del paquete enumerado más arriba para asegurarse de que todas las piezas estén presentes. No intente ensamblar el producto si falta alguna pieza o si estas están dañadas. Póngase en contacto con Servicio al Cliente para obtener piezas de repuesto.
2. Verifique que la perilla de control esté en la posición "OFF" (apagado) antes de comenzar cualquier ensamble (consulte la Figura 1).

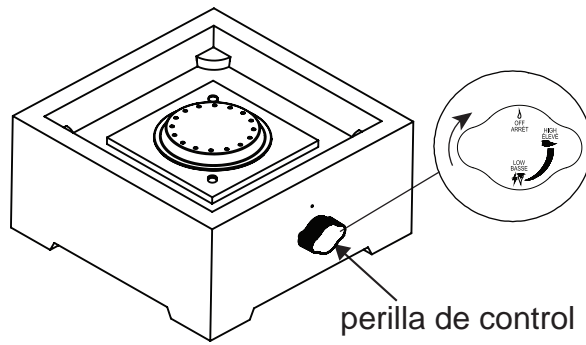


Figura 1

3. Retire el sujetador del accesorio (C) de la hoguera. Instale la hoguera alineando el poste a través del orificio del paraguas, luego apriete el sujetador del accesorio (C) en el sentido de las agujas del reloj (consulte la Figura 2).

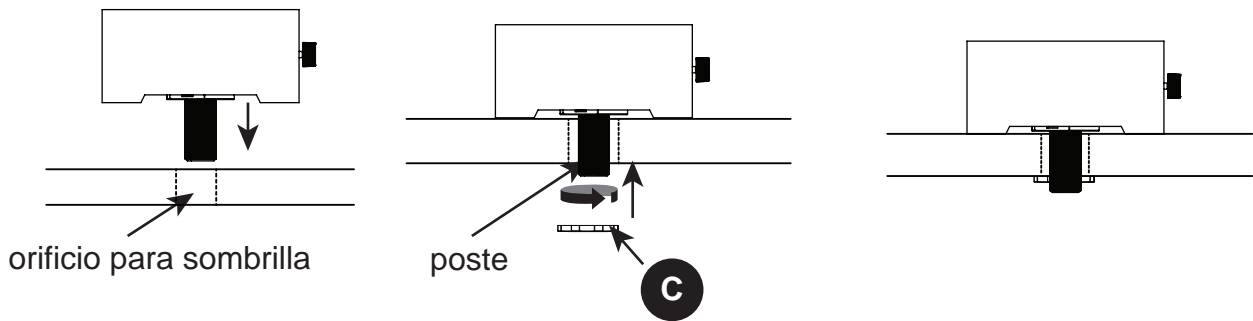


Figura 2

4. Inserte 2 piezas de vidrio (B) en la ranura del sujetador (AA), luego apriete los pernos con el destornillador hexagonal (BB) (consulte la Figura 3).

Aditamentos utilizados

- AA** Sujetador x 4
- BB** Destornillador hexagonal x 1

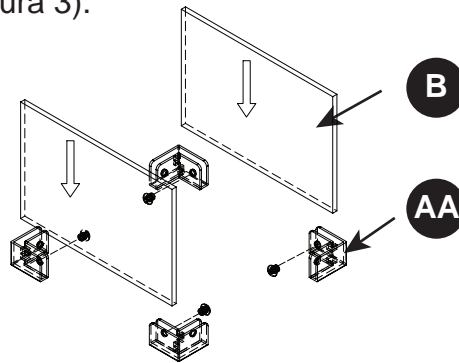


Figura 3

5. Inserte el protector de vidrio en la parte superior del cuerpo del fogón (A) (consulte la Figura 5). Inserte 2 piezas de vidrio (B) en la ranura del sujetador (AA). Asegúrese de que las etiquetas con flechas en el vidrio corto estén hacia arriba y apriete los pernos con el destornillador hexagonal (BB) (consulte la Figura 4).

Aditamentos utilizados

- BB** Destornillado hexagonal x 1

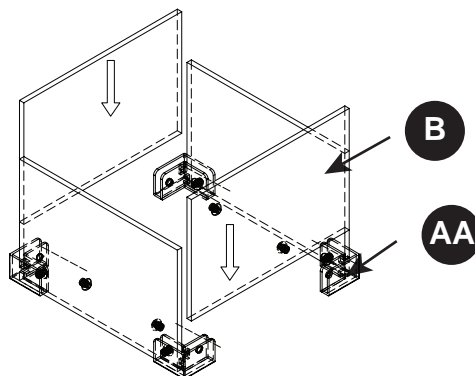


Figura 4

6. Inserte el protector de vidrio en la parte superior del cuerpo del fogón (A) (consulte la Figura 5).

⚠ ADVERTENCIA

NO toque la superficie del protector de vidrio cuando el artefacto esté en uso o justo después de usarlo. Espere 30 minutos después de usarlo para que se enfríe y así evitar quemaduras.

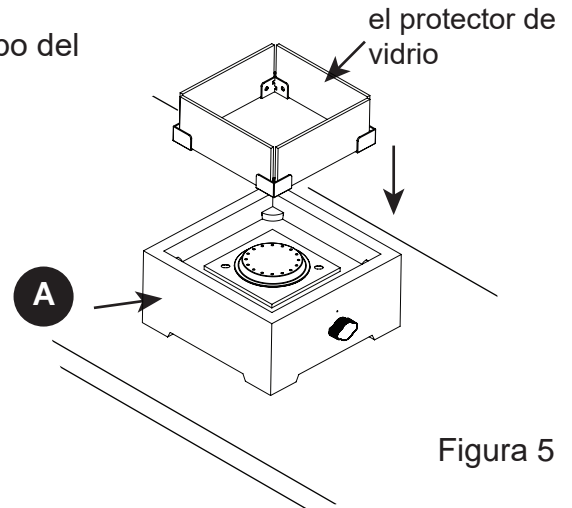


Figura 5

7. Instalación del cilindro de gas LP

Este calentador está diseñado para funcionar con un cilindro de gas propano de una libra o 16,4 onzas (Cilindro DOT 39) (ver Figura 6). NO INTENTE RECARGAR NINGÚN CILINDRO DE GAS PROPANO DE 1 LIBRA O 16,4 ONZAS.

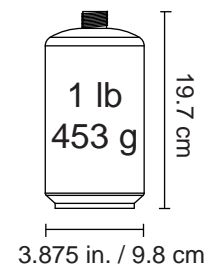


Figura 6

Conexión del cilindro de propano

Solo se pueden usar cilindros marcados como "propano".

NOTA: algunos cilindros de 0,45 kg pueden formar escarcha cuando están casi vacíos.

- (1). Antes de realizar la conexión, asegúrese de que no haya suciedad en el cabezal del quemador, en el quemador o en los orificios del quemador.
- (2). Asegúrese de que la perilla de control esté en la posición "OFF" (apagado).
- (3). Lubrique las roscas del regulador con vaselina. Alinee las roscas en el cilindro de propano con el regulador.
- (4). Inserte el cilindro de propano.
- (5). Gire el cilindro de propano en dirección de las manecillas del reloj hasta que encajen bien. APRIETE A MANO SOLAMENTE. Tenga cuidado de no pasar de rosca cuando atornille en el cilindro (consulte la Figura 7).
- (6). Realice una prueba de fugas según se indica en la sección "Búsqueda de fugas".

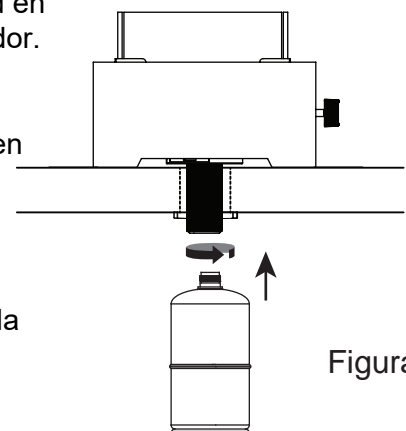


Figura 7

Desconexión del cilindro de propano

- (1). Gire la perilla de control a la posición "OFF" (apagado).
- (2). Gire el cilindro de propano en dirección contraria a las manecillas del reloj hasta que se suelte (consulte la Figura 8).
- (3). Retire el cilindro de propano.
- (4). Almacene el cilindro de propano en un lugar adecuado.
- (5). Coloque la cubierta protectora en el cilindro de propano y almacénelo en el exterior, en un área bien ventilada, alejado de la luz solar directa.

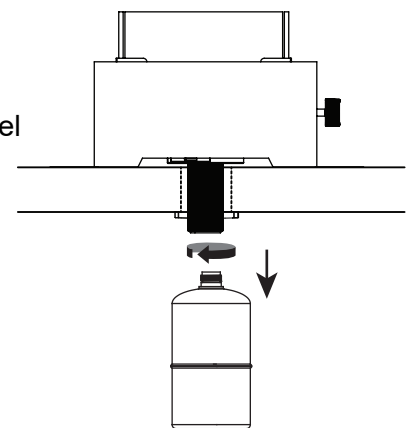


Figura 8

INSTRUCCIONES DE ENSAMBLAJE

8. Coloque las cuentas de vidrio (D) en el cuerpo del fogón (A). Se requieren aproximadamente 1,39 kg de cuentas de vidrio (consulte la Figura 9).

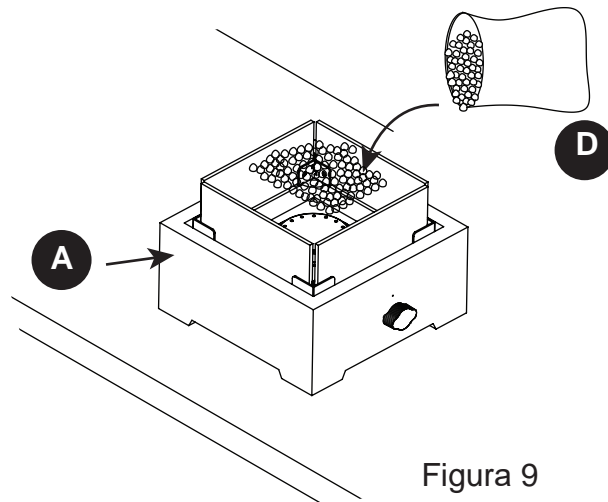


Figura 9

INSTRUCCIONES DE FUNCIONAMIENTO

BÚSQUEDA DE FUGAS

⚠ ADVERTENCIA:

Antes de usar este fogón para exteriores, asegúrese de leer, comprender y seguir toda la información provista en la sección "Información de seguridad", que comienza en las páginas 2 y 3. No seguir estas instrucciones puede causar la muerte, lesiones graves o daños a la propiedad.

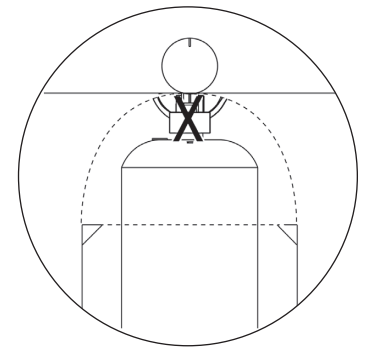


Figura 10

Conexiones del quemador

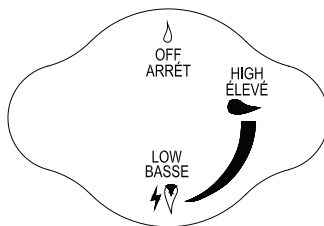
1. Asegúrese de que las conexiones de la válvula estén ajustadas firmemente al quemador y al cilindro.
2. Revise visualmente la conexión entre el tubo del quemador o tubo de Venturi y el orificio.
3. Asegúrese de que el tubo del quemador o tubo de Venturi calce en el orificio.
4. Consulte el diagrama para realizar una instalación adecuada (consulte la Figura 10).
5. Si el tubo del quemador o tubo de Venturi no queda al ras del orificio, como se muestra, llámenos para obtener ayuda.

⚠ ADVERTENCIA:

Si no inspecciona esta conexión o no sigue estas instrucciones, podría provocar un incendio o una explosión, los que pueden causar la muerte, lesiones personales graves o daños a la propiedad.

Conexión del cilindro y la tubería de gas

1. Prepare entre 2 oz y 3 oz (59,15 ml y 88,73 ml) de solución para detección de fugas mezclando una parte de detergente líquido para vajilla con tres partes de agua.
2. Asegúrese de que el regulador o la perilla de control esté en la posición "OFF" (apagado) como se muestra (consulte la Figura 11).
3. Aplique la solución de detección de fugas en la ubicación "X", como se muestra (consulte la Figura 10).
 - a. Si aparecen burbujas, desconecte el cilindro de gas PL y vuelva a conectarlo, asegurándose de que la conexión sea segura.
 - b. Si continúa viendo burbujas tras varios intentos, retire el cilindro de gas PL según se indica en la sección "Desconexión del cilindro de gas PL" y comuníquese con nosotros para obtener ayuda.
 - c. Si no se forman burbujas después de un minuto, gire el regulador o la perilla de control a la posición "OFF" (apagado), limpie la solución y continúe.



Encendido

Figura 11

⚠ ADVERTENCIA:
NUNCA encienda el quemador con la cubierta colocada sobre el fogón para exteriores.

⚠ PRECAUCIÓN:
Mantenga el área del artefacto de gas para exteriores libre de materiales combustibles, gasolina u otros vapores y líquidos inflamables.

⚠ PRECAUCIÓN:
NO obstruya el flujo del aire de combustión y ventilación.

⚠ PRECAUCIÓN:
Revise que no haya nidos de insectos ni insectos en los tubos del quemador o tubos de Venturi. Un tubo obstruido puede producir un incendio.

1. Asegúrese de que se hayan retirado todos los embalajes del fogón para exteriores.
2. Verifique si hay obstrucciones del flujo de aire en el quemador. Las arañas, los insectos y las telarañas pueden obstruir el tubo del quemador o tubo de Venturi. Un tubo de quemador obstruido puede producir un incendio.
3. La perilla de control debe estar en la posición "OFF" (apagado) (Figura 12).
4. Limpie las cuentas de vidrio del área pequeña de la cubierta del encendedor.
5. Conecte el cilindro de propano según se indica en la sección "Conexión del cilindro de propano".
6. Presione y gire el panel de control en dirección contraria a las manecillas del reloj a la posición "High" (alto).
7. Encienda el tazón con un fósforo o encendedor.
8. Regule la altura de la llama según lo desee con la perilla de control.
9. Luego del encendido, observe la llama del quemador. Asegúrese de que todos los puertos de los quemadores estén encendidos y de que la altura de la llama coincida con la que se muestra en las ilustraciones (Figuras 13 a 15).

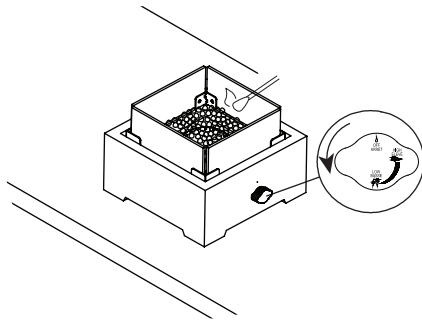


Figura 12

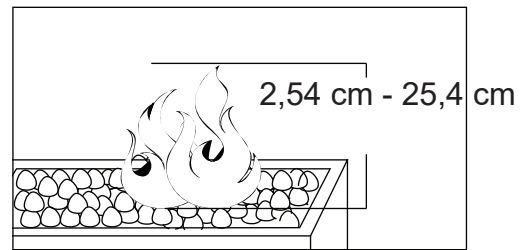
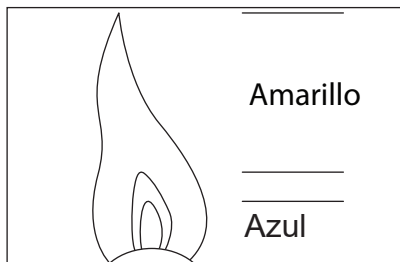


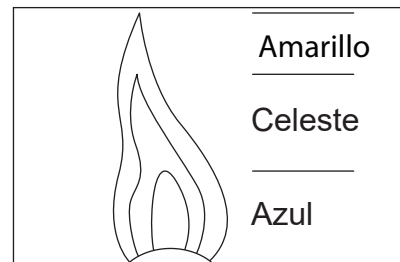
Figura 13



Requiere limpieza

Figura 14

Celeste



Mejor

Flama

Figura 15

⚠ PRECAUCIÓN:

Si no se enciende dentro de 5 segundos, gire la perilla de control a la posición "OFF" (apagado), ventile con un periódico o una revista y repita el procedimiento de encendido.

⚠ PRECAUCIÓN:

Desconecte el cilindro de propano cuando el artefacto no esté en uso.

Apagado

1. Gire y presione la perilla de control en la dirección de las manecillas del reloj a la posición "OFF" (apagado).
2. Desconecte el cilindro de propano según se indica en la sección "Desconexión del cilindro de propano". Si el encendido NO se produce inmediatamente en segundos, presione y gire la perilla de control en dirección de las manecillas del reloj a la posición "OFF" (apagado). Espere 5 minutos, luego repita el procedimiento de encendido que se indicó anteriormente.
NOTA: es normal que se produzca el sonido "puf" cuando se quema la última parte del gas PL.

⚠ PRECAUCIÓN:

Ciertas áreas de este fogón para exteriores de mesa se calientan demasiado al tacto cuando está en uso. Para evitar quemaduras, no toque las superficies calientes hasta que el tazón del fogón de mesa se haya enfriado completamente.

PRECAUCIÓN:

1. La limpieza y el mantenimiento deben realizarse cuando el fogón para exteriores esté frío y con el suministro de combustible desconectado.
2. NO limpie ninguna pieza del fogón para exteriores en un horno de autolimpieza. El calor extremo puede dañar el acabado.
3. NO agrande los orificios de la válvula ni los puertos del quemador cuando limpie las válvulas o los quemadores.

NOTAS

1. Este fogón para exteriores se debe limpiar e inspeccionar minuciosamente en forma periódica.
2. Los limpiadores abrasivos dañarán este producto.
3. NUNCA use limpiadores de hornos para limpiar ninguna pieza de este fogón para exteriores.

Antes de cada uso:

1. Mantenga el área del fogón para exteriores libre de materiales combustibles, gasolina y otros vapores y líquidos inflamables.
2. NO obstruya el flujo de combustión del gas PL ni la ventilación de aire.
3. Mantenga despejadas y limpias las aberturas de ventilación del área del cilindro de gas PL.
4. Revise visualmente las llamas del quemador para asegurarse de que el fogón para exteriores funcione de manera adecuada (Figura 11).
5. Consulte las instrucciones de limpieza adecuadas a continuación.
6. Revise todas las conexiones de gas para detectar fugas.
7. Revise que los componentes no tengan signos de daños u óxido.
8. Verifique si hay obstrucciones del flujo de aire en el quemador. Las arañas, los insectos y las telarañas pueden obstruir el tubo del quemador o tubo de Venturi. Un quemador o un tubo de Venturi obstruido puede producir un incendio.
9. Si detecta daños en alguno de los componentes, NO use el artefacto hasta que se completen las reparaciones.

Limpieza de las superficies

1. Limpie las superficies con detergente para vajilla suave o bicarbonato de sodio mezclado con agua.
2. Para las manchas difíciles, use un limpiador cítrico y una escobilla de nailon.
3. Enjuague con agua.
4. Deje secar al aire.

Antes de almacenar

1. Gire la perilla de control a la posición "OFF" (apagado).
Nota: es normal escuchar un "puf" cuando se queman los últimos residuos de gas.
2. Desconecte el cilindro de gas PL según la sección "Desconexión del cilindro de gas PL".
3. Limpie todas las superficies.
4. Cubra el quemador con una capa delgada de aceite para cocinar para evitar el exceso de óxido.
5. Si almacena el fogón para exteriores en el interior, cúbralo y almacénelo en una ubicación seca y fresca, y fuera del alcance de niños y mascotas.
6. Si almacena el fogón para exteriores en el exterior, cúbralo para protegerlo del clima.

 **PRECAUCIÓN:** NUNCA coloque la cubierta sobre el fogón para exteriores si está caliente.

SOLUCIÓN DE PROBLEMAS

PROBLEMA	CAUSA POSIBLE	ACCIÓN CORRECTIVA
El quemador no se enciende.	<ol style="list-style-type: none">1.El cilindro de gas está cubierto de escarcha.2.Las aberturas están bloqueadas.3.La perilla de control no está en la posición "ON" (encendido).4.Podría haber demasiadas rocas de lava cubriendo la fuente del quemador o pequeñas piezas bloqueando los puertos del quemador.	<ol style="list-style-type: none">1. Espere a que el cilindro de gas se caliente y se derrita la escarcha.2. Despeje la obstrucción.3. Gire la perilla de control a la posición "ON" (encendido).4. Retire una parte de las rocas de lava. Asegúrese de que las rocas de lava solo cubran la superficie superior del quemador.
La llama del quemador es demasiado baja.	<ol style="list-style-type: none">1. La presión de gas está baja.2. El cilindro tiene menos de 1/4 de llenado.	<ol style="list-style-type: none">1. Cierre la válvula del cilindro y reemplácelo. Revise los puertos del quemador para verificar si hay obstrucciones.2. Use un cilindro de gas lleno.
Hay acumulación de carbono o humo espeso y negro.	<ol style="list-style-type: none">1. Hay suciedad o una película en el reflector y en la malla del quemador.2. El quemador está bloqueado.	<ol style="list-style-type: none">1. Limpie el reflector y la malla del quemador.2. Elimine toda obstrucción y limpie el quemador por dentro y por fuera.

GARANTÍA

GARANTIA LIMITADA DE UN (1) AÑO DE JAY TRENDS SALES

Jay Trends garantiza que su nuevo producto de mesa con fogata / fogata a gas para exteriores no tendrá defectos en cuanto al material y mano de obra por un (1) año a partir de la fecha de la compra.

Condiciones y limitaciones

Jay Trends garantiza sus productos contra defectos de manufactura solamente para la compra original, y está sujeta a las siguientes condiciones y limitaciones:

Esta garantía de fábrica no es transferible y no puede ser otorgada de ninguna manera por cualquiera de nuestros representantes.

El producto debe ser armado, mantenido y operado de acuerdo con las instrucciones impresas que le acompañan.

Esta garantía limitada no cubre daños ocasionados por mal uso, falta de mantenimiento, incendios por grasa, ambientes hostiles, accidente modificaciones, abuso o descuido ni piezas instaladas de otros fabricantes lo que anulará esta garantía. La descoloración de las piezas de plástico debido a la exposición a limpiadores químicos o ultravioletas (UV) no está cubierta por esta garantía.

Todos los daños al producto que se deban a daños por el clima, granizo, manipulación inadecuada, químicos o limpiadores dañinos no serán responsabilidad de Jay Trends.

Esta garantía limitada no cubre los rayones abolladuras acabados pintados, corrosión o descoloración por calor, limpiadores corrosivos y químicos, ni astillados en las partes del esmalte de porcelana, ni los componentes usados en la instalación del producto.

En caso que ocurriese un deterioro al grado de que el aparato fuese improductivo (oxidado o quemado por completo) dentro de la duración de la cobertura garantizada, se proporcionará una parte de repuesto.

Al hacer cualesquiera reclamos de garantía de Jay Trends se exigirá la factura de venta copia de la misma. Todas las piezas reemplazadas bajo la Política de garantía limitada de un (1) año están sujetas a un solo reclamo.

Jay Trends no será responsable por la instalación, trabajo, o cualquier otros gastos relacionados con la re-instalación de una pieza garantizada y dichos gastos no están cubiertos por esta garantía.

Jay Trends se reserva el derecho de hacer que su representante inspeccione cualquier producto o pieza antes de respetar el reclamo de garantía.

Jay Trends no será responsable por los cargos de transporte, gastos de trabajo, o derechos de exportación.

Piezas de repuesto

En caso que un artículo se haya perdido o dañado bien sea por parte del fabricante o durante el embarque, usted puede solicitar un repuesto. Las piezas de repuesto no están disponibles para todos los aparatos y solamente se otorgan a discreción de Jay Trends. Evaluaremos cualquier daño y entraremos una solución, la cual puede incluir el pedido y embarque de un repuesto para usted.

No existen repuestos disponibles para artículos discontinuados o productos reempacados (caja abierta). Llame a Atención al Cliente de Jay Trends al 1-877-387-3639 para averiguar sobre las piezas de repuesto antes de devolver el artículo dañado. Antes de llamar a Atención al Cliente tenga preparada la siguiente información, la cual puede ser encontrada en su manual de instrucción.

1. Número (#) de modelo del artículo
2. Número (#) del código de lote
3. Dirección de embarque
4. Es posible que se pida una foto del artículo dañado.
5. Las fotos deben enviarse a custserv@jaytrends.com

Jay Trends Sales

Dorval, Qc, Canada, H9P 1J1, Canadá

Servicio al cliente: 1-877-387-3639 Ext.400 en Estados Unidos y Canadá custserv@jaytrends.com

@2020 Distribuido por Jay Trends Sales, Dorval, Qc, Canada, H9P 1J1.

LISTA DE PIEZAS DE REPUESTO

Para obtener piezas de repuesto, llame a nuestro Departamento de Servicio al Cliente al 1-877-387-3639 de lunes a viernes de 8 a.m. a 5 pm., hora estándar del Este.

PIEZA	DESCRIPCIÓN	PIEZA#
A	Cuerpo del fogón	TFB-A
B	Vidrio	TFB-B
C	Sujetador del ensamble	TFB-C
D	Cuentas de vidrio	TFB-D
AA	Sujetador	TFB-AA

